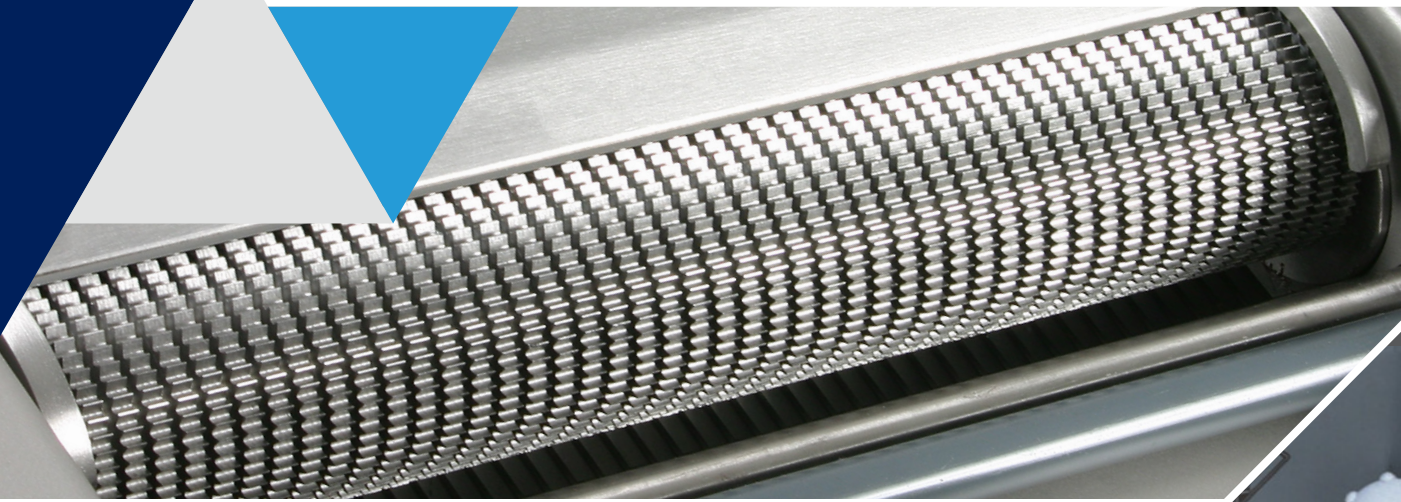
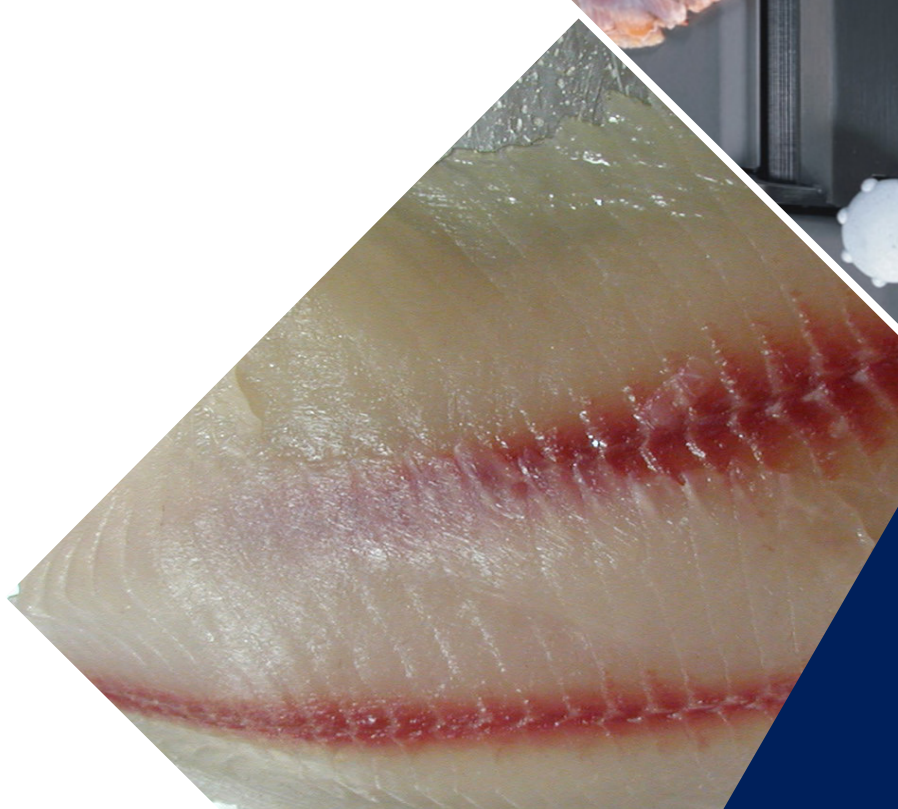


GLOBALLY RAISING THE STANDARDS OF FOOD THROUGH THE ART OF SLICING



C35F

Derinding and Skinning Machine
for fresh fish

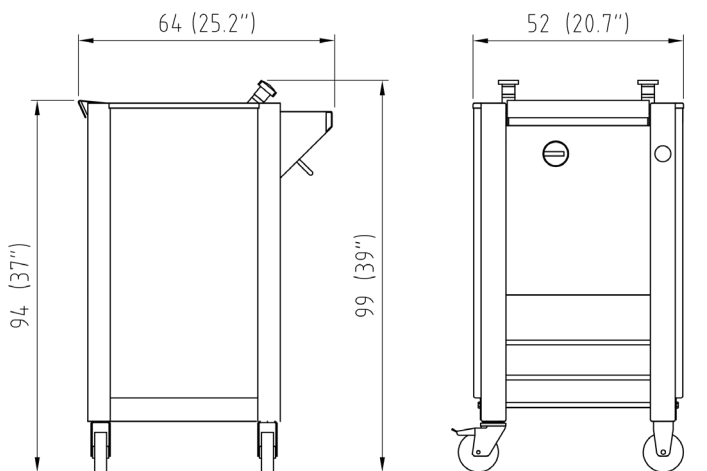




C35F

Scotennatrice compatta,
facile da spostare.

Ideale per laboratori di medie e piccole
dimensioni.



Dati Tecnici

	C35F
Height	990 mm / 39.98"
Width	525 mm / 20.70"
Depth	640 mm / 25.2"
Motor Power	0.55 Kw
Noise Level	78.5 db
Weight	93 Kg / 1388 lb
Maximum working width	350 mm / 13.78"
Operator control circuit	24 V
Water consumption	7 lt/min Ø12



1. Semplice da usare

C35F rimuove efficientemente la pelle da diversi pesci piatti sfilettati o interi, come branzini, seppie, orate, tilapia, sogliole, razze, calamari ecc.



2. Facile da pulire

Design sanificabile, assenza di superfici piatte e spigoli arrotondati per una perfetta igienizzazione.



3. Costruzione Solida

Struttura in acciaio inox testata e certificate non radioattiva.



4. Facile accesso per la manutenzione

Un unico pannello di accesso per le principali componenti elettriche e meccaniche.



5. Efficiente, lavorazione ordinata

C35F dispone di un Sistema di irrorazione dell'acqua per mantenere l'area di lavoro sempre pulita.



6. Produttività massimizzata

Elevata velocità del rullo per migliorare i tassi di produzione.



7. Durevole

Rullo dentato temperato con doppi cuscinetti per aumentare la vita utile dei componenti e ridurre le manutenzioni.

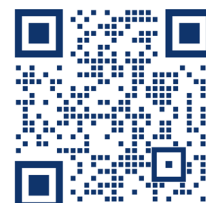


8. Opzione PF disponibile

Opzione PF disponibile per membrane più spesse, facilmente regolabile grazie ad una leva che regola lo spessore della membrana rimossa.



Visit our website



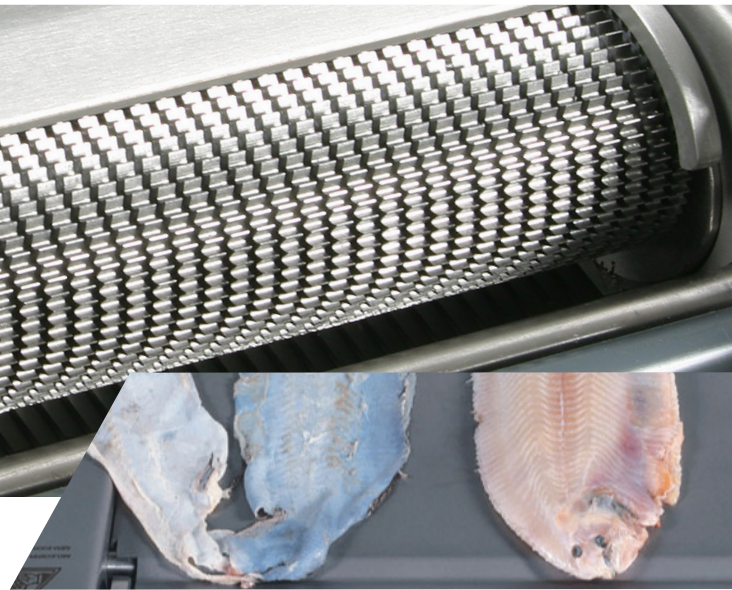
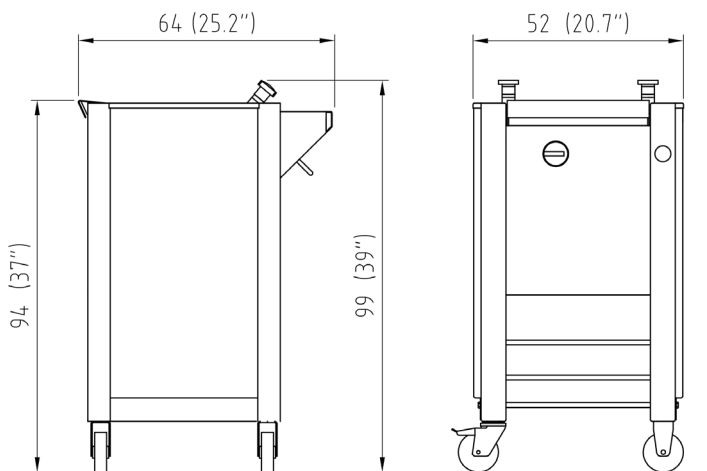
DERINDING AND SKINNING MACHINE FOR FRESH FISH



C35F

Compact skinner, easy to move around.

Ideal for small to medium size production facilities.



Technical Data

	C35F
Height	990 mm / 39.98"
Width	525 mm / 20.70"
Depth	640 mm / 25.2"
Motor Power	0.55 Kw
Noise Level	78.5 db
Weight	93 Kg / 1388 lb
Maximum working width	350 mm / 13.78"
Operator control circuit	24 V
Water consumption	7 lt/min Ø12

C35F

DERINDING AND SKINNING MACHINE FOR FRESH FISH



1. Easy to use

C35F efficiently removes skins from a variety of filleted or whole flat fish like sea bass, cuttlefish, sea bream, tilapia, sole, skate, squid etc.



2. Easy to clean

Sanitary design, no flat surfaces, and radius edges for a perfect sanitation.



3. Robust Construction

Stainless steel structure, tested and certificated as being non-radio-active.



4. Easy access for maintenance

A single access panel for all major mechanical and electrical components.



5. Efficient, neat processing

C35F features a water spraying system to keep the working area always clean.



6. Maximized productivity

High toothroll speed to improve production rates.



7. Durable

Tempered toothroller with double bearings to improve durability and to ensure longevity.

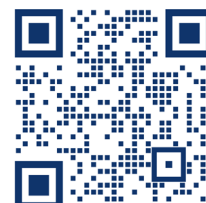


8. PF Option available

PF option available for thicker membranes, easily adjustable thanks to the lever regulating the derinding thickness.



Visit our website

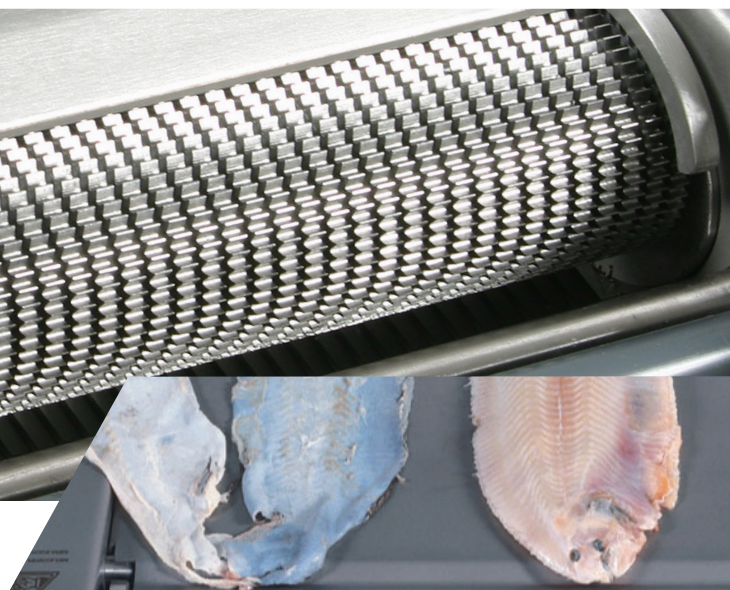
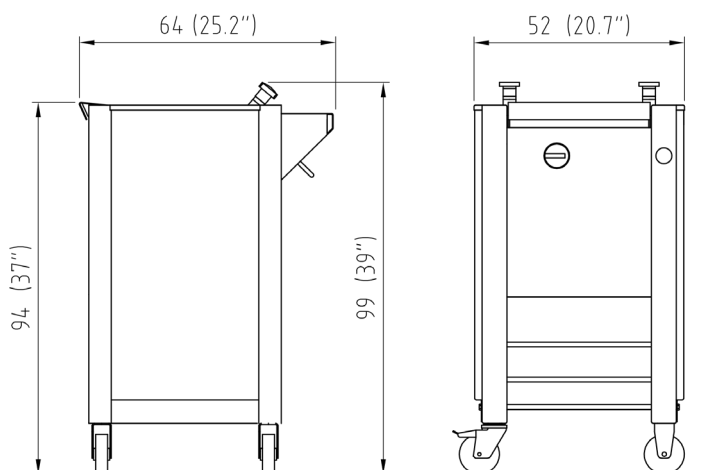




C35F

Компактная легко перемещаемая машина для чистки рыбы

Идеально подходит для малых и средних предприятий.



Технические данные

	C35F
Height	990 mm / 39.98"
Width	525 mm / 20.70"
Depth	640 mm / 25.2"
Motor Power	0.55 Kw
Noise Level	78.5 db
Weight	93 Kg / 1388 lb
Maximum working width	350 mm / 13.78"
Operator control circuit	24 V
Water consumption	7 lt/min Ø12

**1. Простота использования**

C35F эффективно удаляет кожу с различных филетированных или целых плоских рыб, таких как морской окунь, каракатица, дорада, тилапия, камбала, скат, кальмар и т.д.

**2. Простота чистки**

Облегчающая дезинфекцию конструкция, отсутствие плоских поверхностей и закругленные кромки для обеспечения оптимальной дезинфекции.

**3. Надежная конструкция**

Конструкция из проверенной и сертифицированной в качестве нержавеющей стали.

**4. Легкий доступ для технического обслуживания**

Достаточно снять всего лишь одну панель для получения доступа к основным электрическим и механическим компонентам.

**5. Эффективная, аккуратная работа**

C35F оснащена системой распыления воды для непрерывного поддержания чистоты рабочей зоны.

**6. Максимальная производительность**

Высокая скорость вращения вала для повышения производительности.

**7. Увеличенный срок службы**

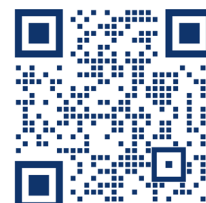
Закаленный зубчатый вал с двойными подшипниками для увеличения срока службы компонентов и сокращения технического обслуживания.

**8. Доступна опция PF**

Для удаления более толстых пленок имеется опция PF, легко регулируемая с помощью рычага, который регулирует толщину удаляемой пленки.



Visit our website

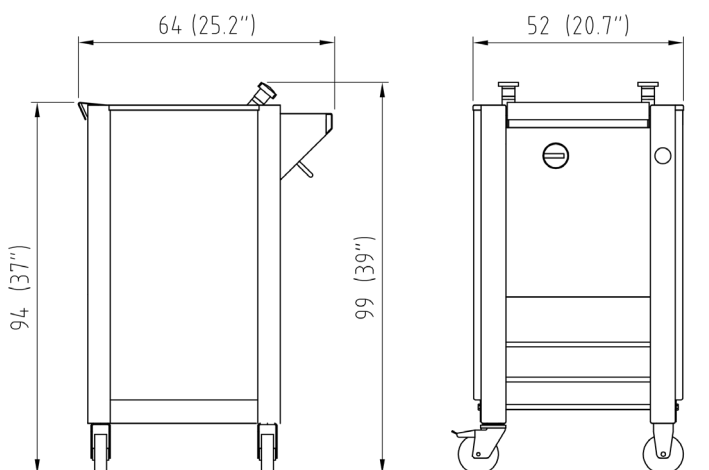




C35F

Desveladora compacta, fácil de mover.

Ideal para espacios pequeños y medianos.



Datos Técnicos

	C35F
Height	990 mm / 39.98"
Width	525 mm / 20.70"
Depth	640 mm / 25.2"
Motor Power	0.55 Kw
Noise Level	78.5 db
Weight	93 Kg / 1388 lb
Maximum working width	350 mm / 13.78"
Operator control circuit	24 V
Water consumption	7 lt/min Ø12

**1. Fácil de usar**

La C35F elimina eficazmente la piel de diversos pescados planos fileteados o enteros, como lubinas, sepias, doradas, tilapias, lenguados, rayas, calamares, etc.

**2. Fácil de limpiar**

Diseño fácil de desinfectar, sin superficies planas y con bordes redondeados para una limpieza perfecta.

**3. Construcción sólida**

Estructura de acero inoxidable probada y certificada como no radiactiva.

**4. Fácil acceso para el mantenimiento**

Un único panel de acceso para los principales componentes eléctricos y mecánicos.

**5. Trabajo eficiente y ordenado**

La C35F cuenta con un sistema de rociado de agua para mantener el área de trabajo limpia en todo momento.

**6. Máxima productividad**

Alta velocidad de los rodillos para mejorar los índices de producción.

**7. Duradera**

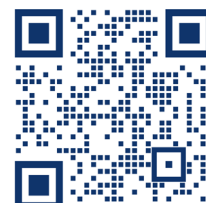
Rodillo dentado endurecido con doble rodamiento para aumentar la vida útil de los componentes y reducir el mantenimiento.

**8. Opción de PF disponible**

Opción PF disponible para membranas más gruesas, fácilmente regulable mediante una palanca que ajusta el grosor de la membrana retirada.



Visit our website

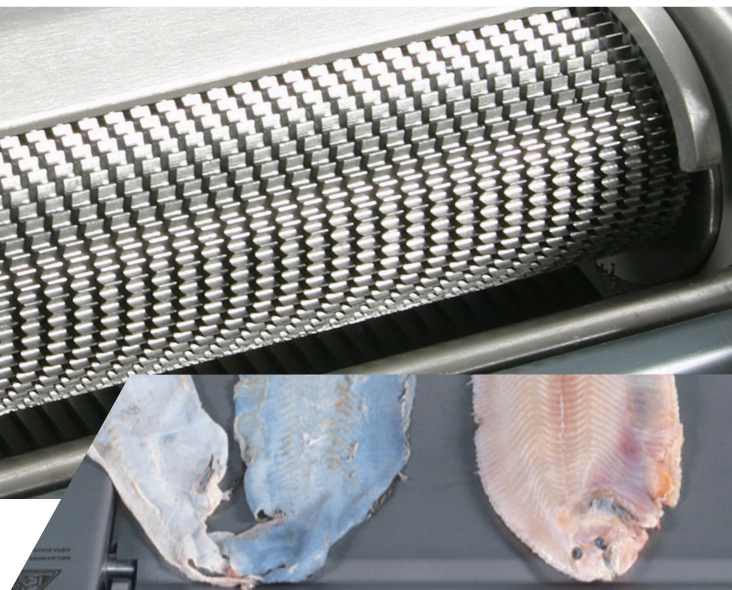
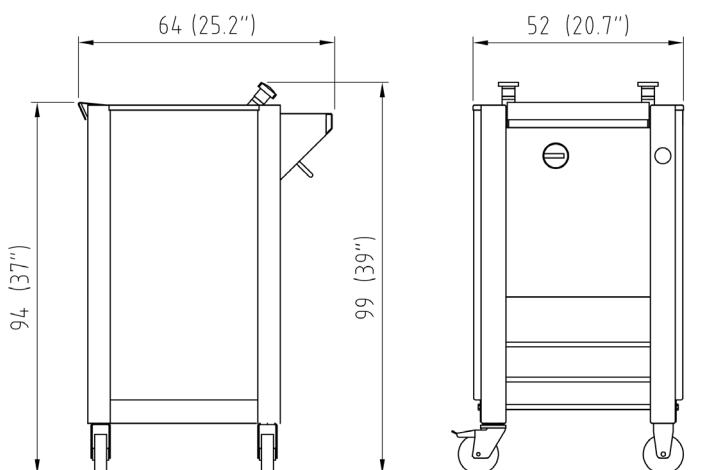




C35F

Kompakte Enthütungsmaschine.

Ideal für kleine und mittelgroße
Fischbetriebe.



Technische Daten

	C35F
Height	990 mm / 39.98"
Width	525 mm / 20.70"
Depth	640 mm / 25.2"
Motor Power	0.55 Kw
Noise Level	78.5 db
Weight	93 Kg / 1388 lb
Maximum working width	350 mm / 13.78"
Operator control circuit	24 V
Water consumption	7 lt/min Ø12



1. Einfach zu bedienen

Die C35F entfernt effizient die Haut von verschiedenen Fischfilets oder ganzen Plattfischen, wie Wolfsbarsch, Tintenfisch, Seebrasse, Buntbarsch, Seezunge, Rochen, usw.



2. Effiziente Reinigung

Modernes Design mit abgerundeten Kanten und durchgehenden Schweißnähten gewährleistet eine optimale Reinigung.



3. Solide Konstruktion

Das Maschinengestell ist vollständig aus extra dickem und zertifiziertem Edelstahl gefertigt.



4. Einfacher Zugang für die Wartung

Alle wichtigen mechanischen und elektrischen Komponenten sind über zwei Seitenwände zugänglich, was die Wartungsarbeiten erleichtert.



5. Sauber Arbeiten

Die C35F ist mit einem Wassersprühsystem ausgestattet, das den Arbeitsbereich stets sauber hält.



6. Maximierte Produktionsleistung

Hohe Zugwalzengeschwindigkeit für höheren Durchsatz.



7. Langlebig

Gehärtete sowie doppelt gelagerte Zugwalzen erhöhen die Lebensdauer und reduzieren den Wartungsaufwand.

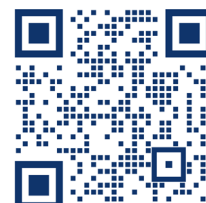


8. PF-Option verfügbar

Optionale PF-Version für dickere Fischhäute verfügbar. Mittels Stellhebel kann die Stärke der zu entfernenden Fischhaut angepasst werden.



Visit our website

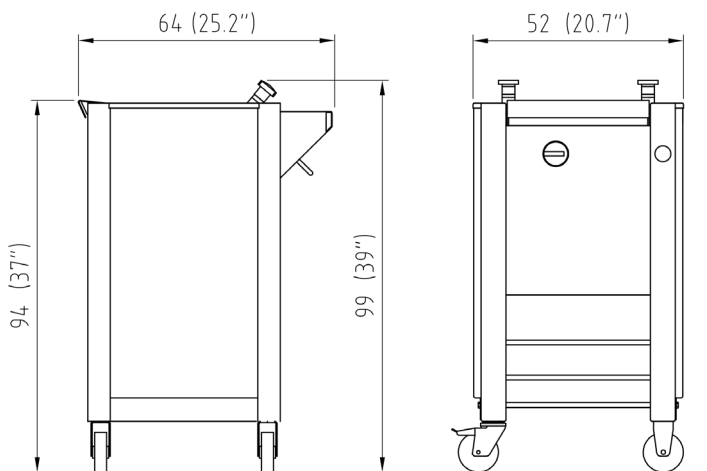




C35F

Éplucheuse compacte, facile à déplacer.

Idéale pour les ateliers de petite et moyenne taille.



Données techniques

	C35F
Height	990 mm / 39.98"
Width	525 mm / 20.70"
Depth	640 mm / 25.2"
Motor Power	0.55 Kw
Noise Level	78.5 db
Weight	93 Kg / 1388 lb
Maximum working width	350 mm / 13.78"
Operator control circuit	24 V
Water consumption	7 lt/min Ø12



1. Simplicité d'utilisation

La C35F enlève efficacement la peau de divers poissons plats, entiers ou en filets, tels que le bar, la seiche, la dorade, le tilapia, la sole, la raie, le calmar, etc.



2. Facile à nettoyer

Design hygiénisable, absence de surfaces planes et bords arrondis pour une hygiénisation parfaite.



3. Construction solide

Structure en acier inoxydable testée et certifiée non radioactive.



4. Accès facile pour la maintenance

Un seul panneau d'accès pour les principaux composants électriques et mécaniques.



5. Travail efficace et soigné

La C35F est équipée d'un système de pulvérisation d'eau qui permet de maintenir la zone de travail propre à tout moment.



6. Une productivité maximale

Vitesse élevée des rouleaux pour améliorer les taux de production.



7. Durable

Rouleau denté trempé avec double roulement pour augmenter la durée de vie des composants et réduire la maintenance.

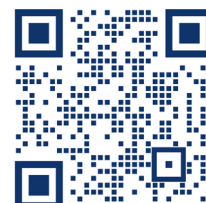


8. Option PF disponible

Option PF disponible pour les membranes plus épaisses, facilement réglable au moyen d'un levier qui ajuste l'épaisseur de la membrane retirée.



Visit our website

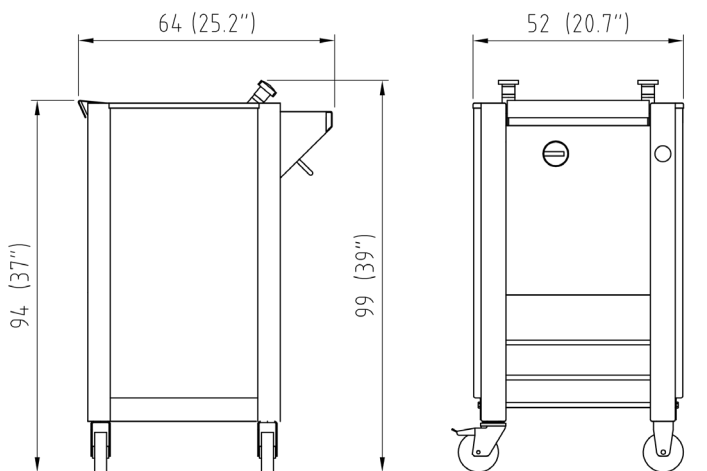




C35F

Esfolador compacto, fácil de deslocar.

Ideal para laboratórios de pequenas e médias dimensões.



Dados Técnicos

	C35F
Height	990 mm / 39.98"
Width	525 mm / 20.70"
Depth	640 mm / 25.2"
Motor Power	0.55 Kw
Noise Level	78.5 db
Weight	93 Kg / 1388 lb
Maximum working width	350 mm / 13.78"
Operator control circuit	24 V
Water consumption	7 lt/min Ø12



1. Simples de usar

C35F remove eficazmente a pele de vários peixes em filetes ou inteiros, tais como robalos, chocos, douradas, tilápias, linguados, raias, lulas, etc.



2. Fácil de limpar

Desenho higienizável, sem superfícies planas e cantos arredondados para uma higienização perfeita.



3. Construção sólida

Estrutura em aço inoxidável testada e certificada não radioativa.



4. Fácil acesso para manutenção

Um único painel de acesso para os principais componentes elétricos e mecânicos.



5. Eficiente, trabalho ordenado

C35F tem um Sistema de Pulverização de Água para manter a área de trabalho sempre limpa.



6. Maximização da produtividade

Alta velocidade dos rolos para melhores taxas de produção.



7. Durável

Rolo dentado temperado com rolamentos duplos para aumentar a vida útil dos componentes e reduzir a manutenção.



8. Opção PF disponível

Opção PF disponível para membranas mais espessas, facilmente regulável graças a uma alavanca que regula a espessura da membrana removida.



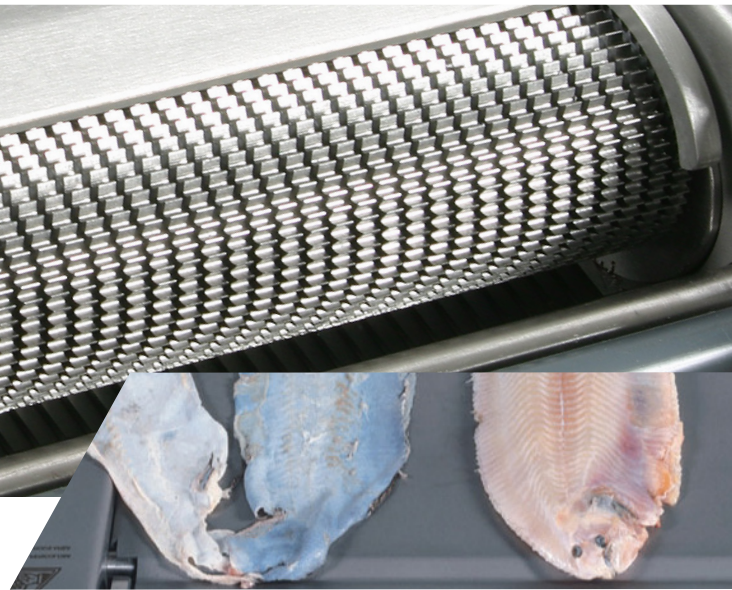
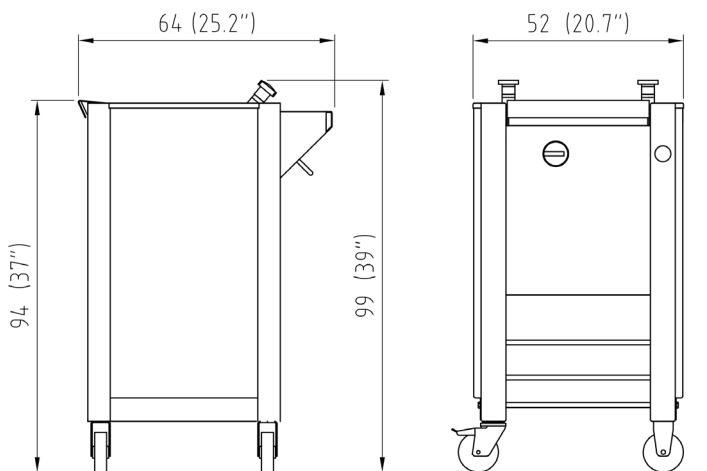
Visit our website





C35F

紧凑且易移动的剥皮机。
适用于中小型生产空间。



技术参数

	C35F
Height	990 mm / 39.98"
Width	525 mm / 20.70"
Depth	640 mm / 25.2"
Motor Power	0.55 Kw
Noise Level	78.5 db
Weight	93 Kg / 1388 lb
Maximum working width	350 mm / 13.78"
Operator control circuit	24 V
Water consumption	7 lt/min Ø12

C35F

鲜鱼剥皮机和去筋膜机



1. 使用简单

C35F 有效去除鲈鱼、墨鱼、鲷鱼、罗非鱼、鳎鱼、鳕鱼、鱿鱼等各种鱼片或整条鱼的鱼皮。



2. 便于清洁

不带平面、带圆角的、可消毒的设计，符合更好的卫生条件。



3. 坚固的结构

框架采用经过检验和认证的无放射性不锈钢制成。



4. 易于维护

用于主要电气和机械部件的唯一检修操纵盘。



5. 高效、整洁的加工

C35F 具有喷水系统，始终保持工作区域清洁。



6. 生产效率最大化

高转速辊可提高生产效率。



7. 经久耐用

带双轴承的淬火处理的齿辊，可延长部件的使用寿命并减少维护。



8. 可提供的 PF 选项

得益于调整去除的筋膜厚度的手柄，可提供筋膜更厚的 PF 选项，并易于调整。



Visit our website

