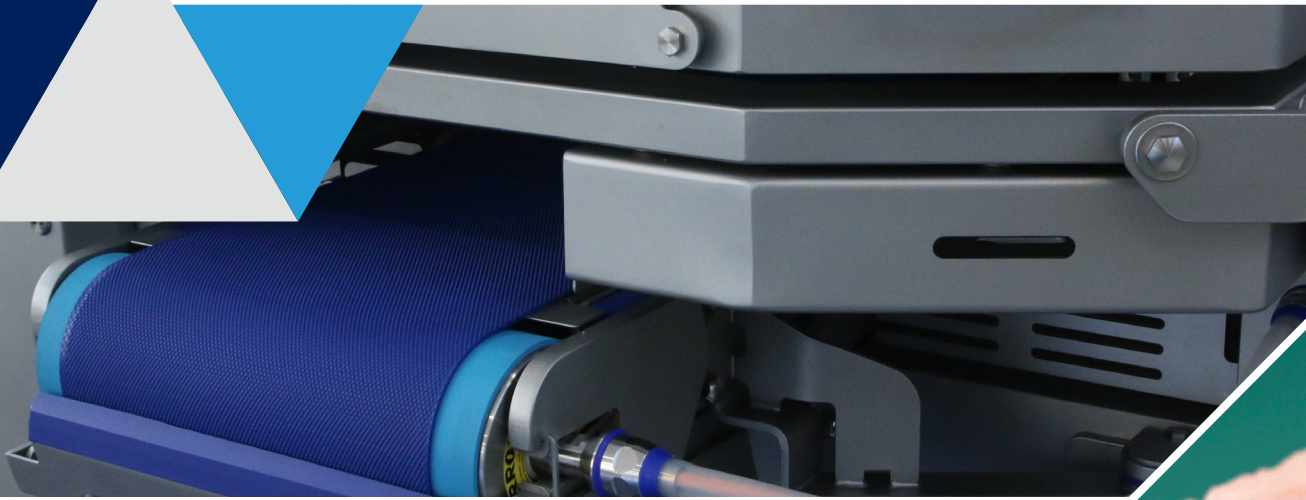


GLOBALLY RAISING THE STANDARDS OF FOOD THROUGH THE ART OF SLICING



## KSL DV

Horizontal Slicing machine  
for fresh meat



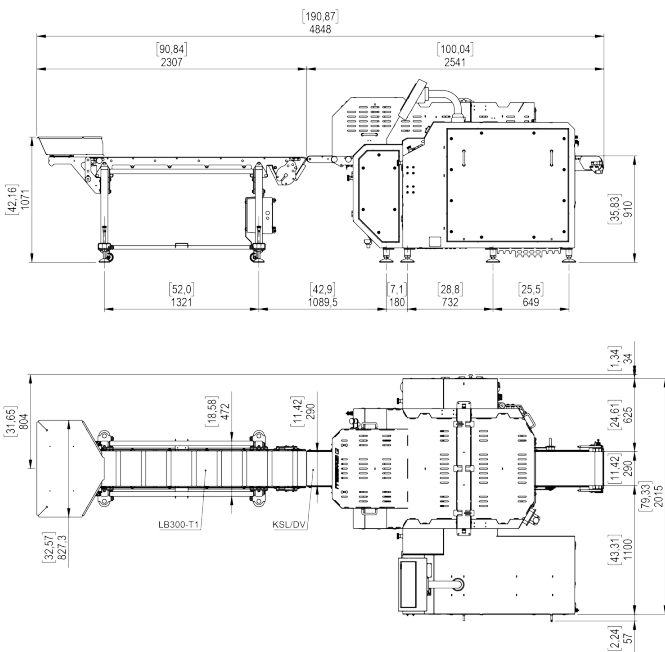
## TAGLIAFETTINE ORIZZONTALE PER CARNE FRESCA



# KSL DV

### Il futuro del taglio orizzontale

Concentrati sulla tua attività principale e lascia che sia KSL DV a decidere come tagliare il prodotto per ottenere il massimo della resa.



### Dati Tecnici

	KSL DV	with LB300
Height	1563 mm / 61,5"	
Width	2015 mm / 79,33"	
Depth	2541 mm / 100,04"	4848 mm / 190,87"
Weight	1530 Kg / 3373 lb	
Motor Power	5.2 Kw	
Noise Level	71 db	
Minimum slicing pitch	4.5 mm / 0.16"	
Operator control circuit	24 V	
Air consumption	700 l/min	

**1. Lascia che sia KSL DV a decidere quante lame utilizzare**

Lascia che i tuoi operatori si dedichino delle attività più importanti e che sia KSL DV a decidere come massimizzare il tuo rendimento! KSL DV può scegliere di usare da 0 a 6 lame per ottenere la massima resa del prodotto basandosi sulle specifiche definite tramite la ricetta.

**2. Niente più set di taglio fissi**

KSL DV significa anche massima flessibilità. Stabilisci lo spessore di taglio desiderato e perfezionalo regolando i parametri tramite il touch-screen. Definisci lo spessore target in millimetri o in percentuale, scegli di tagliare in fette di uguale spessore o con spessore differente per valorizzare al meglio il tuo prodotto. L'unico limite è la tua immaginazione!

**3. Calibrazione del prodotto minimizzata**

KSL DV scansiona le dimensioni del prodotto e adatta automaticamente il processo di taglio per massimizzare la resa della ricetta selezionata.

**4. Risparmia tempo nelle regolazioni meccaniche**

Perfeziona il target della tua ricetta attraverso il software. Risparmia tempo evitando impostazioni manuali della macchina e testa velocemente nuove ricette senza la necessità di ordinare o installare parti nuove o speciali.

**5. Produttività comprovata sul campo**

KSL DV ha dimostrato di fornire una resa pari o superiore al 96%.

**6. Qualità di taglio comprovata sul campo**

KSL DV ha dimostrato di garantire un significativo miglioramento nella qualità di taglio rispetto a una tagliafettine orizzontale standard.

**7. Miglioramento dimostrato sul campo del processo a valle**

La qualità superiore fornita da KSL DV consente processi di movimentazione a valle più rapidi e puliti con una notevole riduzione della manodopera.

**8. Rimani sempre connesso alla macchina**

Grazie all'interfaccia web-based facile da usare, i tecnici di manutenzione e i tecnici della produzione possono seguire direttamente dal loro PC o dal loro smartphone KSL DV mentre lavora, monitorando le statistiche di produzione.

**9. Rendi la manutenzione più veloce ed efficace**

Grazie al suo software di diagnosi, KSL DV è un valido aiuto per il team di manutenzione, consentendo maggiore efficienza attraverso un flusso costante di informazioni sulle condizioni di funzionamento, identificazione e risoluzione più veloci dei problemi e una migliore pianificazione della manutenzione preventiva.

**10. Ottimizza la tua produttività**

Basandosi sulle impostazioni definite dalla ricetta selezionata, KSL DV può indicare la produttività massima che si può ottenere rispetto alla velocità reale della linea.



Follow Us

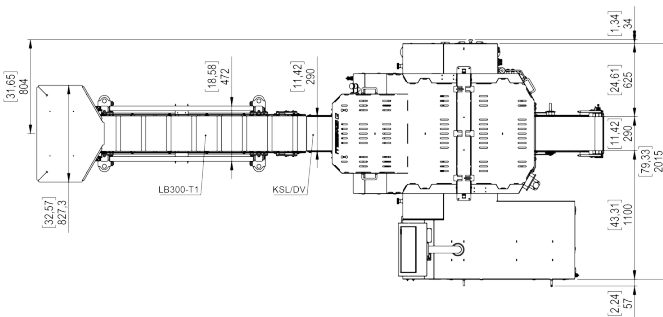
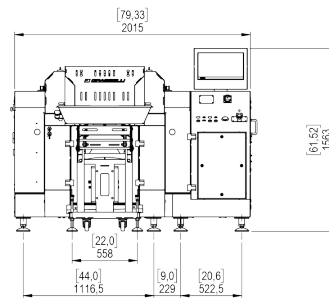
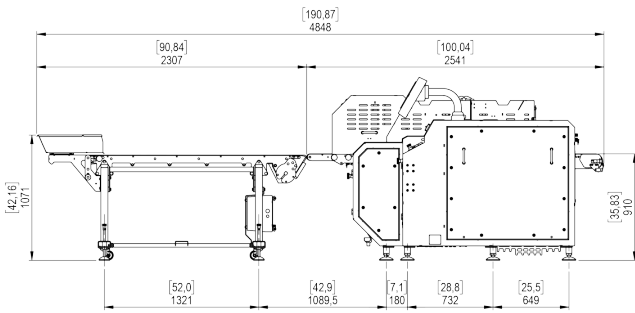
# HORIZONTAL SLICING MACHINE FOR FRESH MEAT



## KSL DV

The next step in horizontal slicing.

Focus on your core activity and let the KSL DV decide how to slice the product in order to maximize your yield.



### Technical Data

	KSL DV	with LB300
Height	1563 mm / 61,5"	
Width	2015 mm / 79,33"	
Depth	2541 mm / 100,04"	4848 mm / 190,87"
Weight	1530 Kg / 3373 lb	
Motor Power	5.2 Kw	
Noise Level	71 db	
Minimum slicing pitch	4.5 mm / 0.16"	
Operator control circuit	24 V	
Air consumption	700 l/min	



### 1. Let KSL DV decide how many blades to use

Leave your operators free to focus on your core activity and let the KSL DV decide how to maximize your yield! KSL DV can decide to use from 0 up to 6 blades to get the maximum yield out of the product according to the specifications defined by the recipe.



### 2. No more fixed slicing sets

KSL DV means maximum flexibility. Decide in which thickness you want to slice and fine tune it by adjusting parameters on the screen. Define the target thickness in millimeters or as a percentage of the incoming product, decide to slice either in equal thickness slices or in different thickness slices to better value your product. The only limit is your imagination!



### 3. No more product calibration

KSL DV needs no calibration of the product to be sliced. The machine detects the size of the product and automatically adapts the slicing process in order to maximize the yield of the recipe selected.



### 4. Save time on mechanical adjustments

Fine-tune your target recipe just through the software. Save time avoiding any manual settings of the machine and quickly try new recipes without the need of ordering and installing new/special parts.



### 5. Field proven yield

KSL DV has demonstrated to constantly deliver a yield equal to or higher than 96%



### 6. Field proven slicing quality

KSL DV has proven to deliver a significantly higher slicing quality compared to any other standard horizontal slicer.



### 7. Field proven improvement of the process downstream

The superior quality delivered by KSL DV has proven create a cleaner handling process downstream with significant labor savings



### 8. Stay always connected with the machine

Thanks to a web-based user-friendly interface, maintenance departments and production managers can follow live from their fixed or mobile PC/phones the KSL DV in operation and its live production statistics.



### 9. Make maintenance quicker and more effective

Thanks to its diagnostic software, KSL DV helps your maintenance team to be more effective through a constant information flow on running conditions, a quicker identification and resolution of the issues and a better planning of preventive maintenance.



### 10. Optimize your productivity

According to the settings defined by the selected recipes, the KSL DV can indicate the maximum productivity, that you can achieve compared in relation to the real speed of the line.



Follow Us

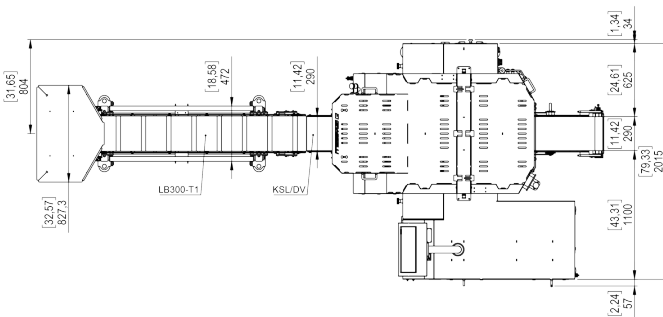
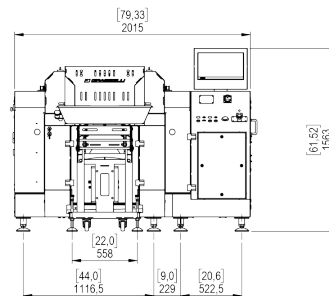
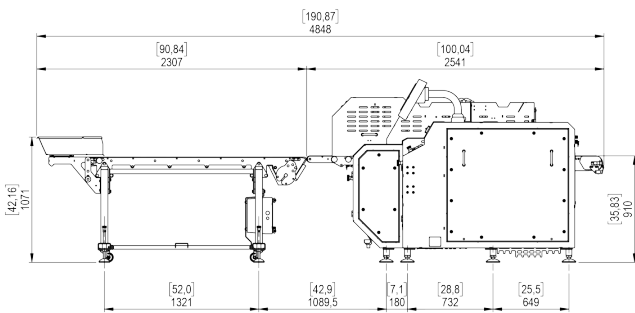
# ГОРИЗОНТАЛЬНАЯ ЛОМТЕРЕЗКА ДЛЯ СВЕЖЕГО МЯСА



## KSL DV

Будущее горизонтальной резки.

Сосредоточьтесь на своей основной деятельности и предоставьте KSL DV самой решать, как нарезать продукт для получения максимальной производительности.



### Технические данные

	KSL DV	with LB300
Height	1563 mm / 61,5"	
Width	2015 mm / 79,33"	
Depth	2541 mm / 100,04"	4848 mm / 190,87"
Weight	1530 Kg / 3373 lb	
Motor Power	5.2 Kw	
Noise Level	71 db	
Minimum slicing pitch	4.5 mm / 0.16"	
Operator control circuit	24 V	
Air consumption	700 l/min	

**1. Пусть KSL DV сама решает, сколько ножей использовать**

Пусть ваши операторы сосредоточатся на более важных задачах, а KSL DV сама решит, как максимально увеличить производительность! KSL DV может выбрать для использования от 0 до 6 ножей для обеспечения максимального выхода продукта на основе характеристик, заданных в рецепте.

**2. Больше никаких фиксированных комплектов резки**

KSL DV также означает максимальную гибкость. Установите желаемую толщину резки и точно настройте ее, регулируя параметры с помощью сенсорного экрана. Задайте нужную толщину в миллиметрах или в процентах, выберите нарезку на ломтики одинаковой толщины или разной толщины, чтобы максимально подчеркнуть достоинства вашего продукта. Единственный предел - это ваше воображение!

**3. Минимизация калибровки продукта**

KSL DV сканирует размеры продукта и автоматически адаптирует процесс резки для обеспечения максимального выхода продукта, соответствующего выбранному рецепту.

**4. Экономия времени на механическую регулировку**

Уточните нужные параметры вашего рецепта с помощью программы. Экономьте время, избегая ручных настроек машины, и быстро тестируйте новые рецепты без необходимости заказывать или устанавливать новые или специальные детали.

**5. Проверенная на практике производительность**

KSL DV на практике доказала, что она обеспечивает выход 96 % и более.

**6. Проверенное на практике качество резки**

KSL DV доказала, что обеспечивает значительное улучшение качества резки по сравнению со стандартной горизонтальной ломтерезкой.

**7. Проверенное на практике улучшение процесса последующей переработки**

Высокое качество, обеспечиваемое KSL DV, позволяет ускорить и упростить процессы последующей обработки при значительном сокращении трудозатрат.

**8. Проверенное на практике улучшение процесса последующей переработки**

Высокое качество, обеспечиваемое KSL DV, позволяет ускорить и упростить процессы последующей обработки при значительном сокращении трудозатрат.

**9. Сделайте техническое обслуживание более быстрым и эффективным**

Благодаря своему диагностическому программному обеспечению KSL DV является ценным помощником для работников, отвечающих за техническое обслуживание, который обеспечивает повышение эффективности благодаря постоянному потоку информации об условиях работы, более быстрому выявлению и устранению неисправностей, а также лучшему планированию профилактического обслуживания.

**10. Оптимизируйте производительность своей работы**

На основе настроек, определенных выбранным рецептом, KSL DV может указать максимальную производительность, которая может быть достигнута по отношению к фактической скорости линии.



Follow Us

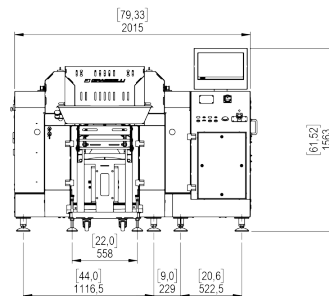
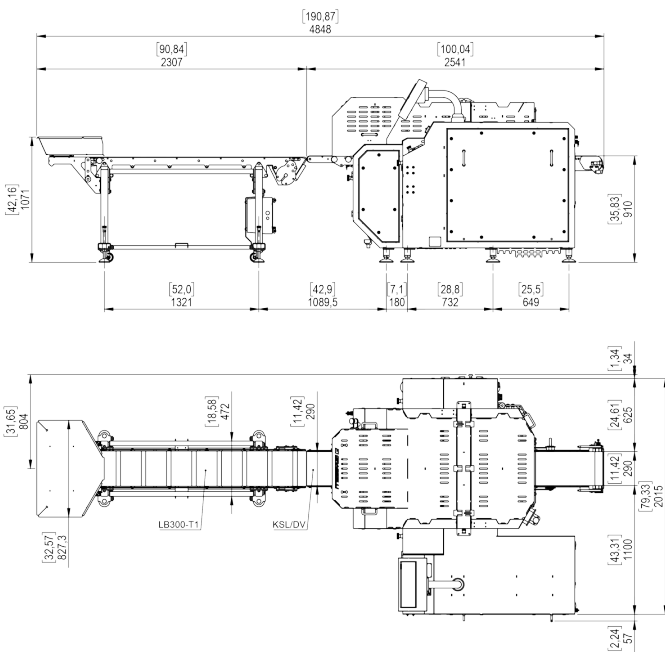
## CORTADORA HORIZONTAL PARA CARNE FRESCA



# KSL DV

El futuro del corte horizontal.

Concéntrese en su negocio y deje que la KSL DV decida cómo cortar el producto para obtener el máximo rendimiento.



### Datos Técnicos

	KSL DV	with LB300
Height	1563 mm / 61,5"	
Width	2015 mm / 79,33"	
Depth	2541 mm / 100,04"	4848 mm / 190,87"
Weight	1530 Kg / 3373 lb	
Motor Power	5.2 Kw	
Noise Level	71 db	
Minimum slicing pitch	4.5 mm / 0.16"	
Operator control circuit	24 V	
Air consumption	700 l/min	

**1. Deje que la KSL DV decida cuántas cuchillas utilizar**

Deje que sus operarios se centren en tareas más importantes y que la KSL DV decida cómo maximizar su rendimiento. La KSL DV puede elegir utilizar de 0 a 6 cuchillas para obtener el máximo rendimiento del producto en función de las especificaciones definidas en la receta.

**2. Se acabaron los kits de corte fijos**

KSL DV también significa máxima flexibilidad. Establezca el grosor de corte deseado y afínelo ajustando los parámetros a través de la pantalla táctil. Defina el grosor objetivo en milímetros o en porcentajes, elija cortar en filetes de igual grosor o de diferentes grosores para ofrecer el mejor resultado de su producto. El único límite es su imaginación!

**3. Calibración mínima del producto**

La KSL DV escanea las dimensiones del producto y adapta automáticamente el proceso de corte para maximizar el rendimiento de la receta seleccionada.

**4. Ahorra tiempo en los ajustes mecánicos**

Afine el objetivo de su receta a través del software. Ahorre tiempo evitando los ajustes manuales de la máquina y pruebe rápidamente nuevas recetas sin necesidad de pedir o instalar piezas nuevas o especiales.

**5. Productividad probada en el campo**

Se ha demostrado que la KSL DV proporciona un rendimiento del 96% o superior.

**6. Calidad de corte probada en la práctica**

La KSL DV ha demostrado proporcionar una mejora significativa en la calidad de corte en comparación con una cortadora horizontal estándar.

**7. Mejora del proceso posterior probado en la práctica**

La calidad superior que proporciona la KSL DV permite unos procesos de manipulación posteriores más rápidos y limpios con una importante reducción de la mano de obra.

**8. Manténgase siempre conectado a la máquina**

Gracias a la sencilla interfaz basada en la web, los técnicos de mantenimiento y producción pueden seguir a la KSL DV directamente desde su PC o smartphone mientras trabaja, controlando las estadísticas de producción.

**9. Un mantenimiento más rápido y eficaz**

Gracias a su software de diagnóstico, la KSL DV es una valiosa ayuda para el equipo de mantenimiento, ya que permite una mayor eficiencia mediante un flujo constante de información sobre las condiciones de funcionamiento, una identificación y resolución de problemas más rápida y una mejor planificación del mantenimiento preventivo.

**10. Optimice su productividad**

A partir de los ajustes definidos por la receta seleccionada, la KSL DV puede indicar la productividad máxima que se puede alcanzar en relación con la velocidad real de la línea.



Follow Us

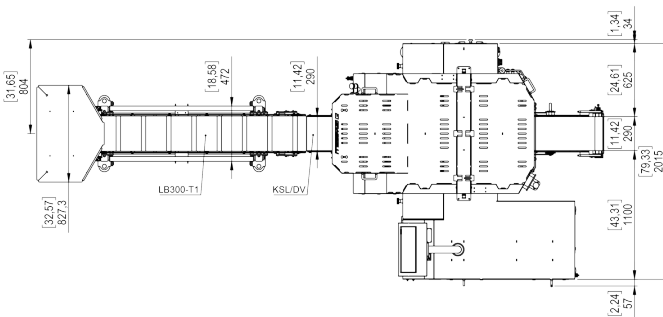
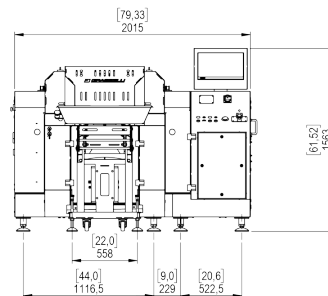
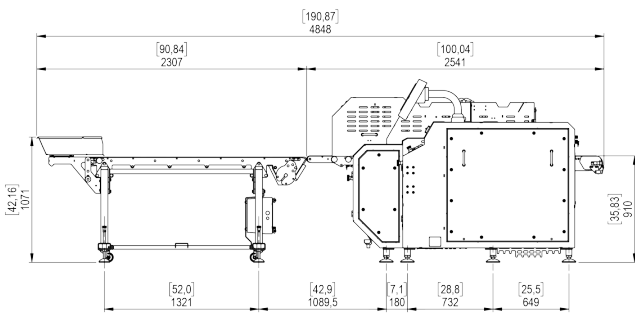
# HORIZONTALSCHNEIDEMASCHINE FÜR FRISCHFLEISCH



## KSL DV

### Die Zukunft des horizontalen Schneidens

Konzentrieren Sie sich auf Ihr Kerngeschäft und überlassen Sie der KSL DV die Entscheidung, wie Sie das Produkt für einen maximalen Ertrag schneiden möchten.



### Technische Daten

	KSL DV	with LB300
Height	1563 mm / 61,5"	
Width	2015 mm / 79,33"	
Depth	2541 mm / 100,04"	4848 mm / 190,87"
Weight	1530 Kg / 3373 lb	
Motor Power	5.2 Kw	
Noise Level	71 db	
Minimum slicing pitch	4.5 mm / 0.16"	
Operator control circuit	24 V	
Air consumption	700 l/min	

**1. Überlassen Sie der KSL DV die Entscheidung über die Anzahl der zu verwendenden Klingen**

Lassen Sie Ihre Mitarbeiter sich auf wichtigere Aufgaben konzentrieren und überlassen Sie der KSL DV die Entscheidung, wie Sie Ihren Ertrag maximieren können! KSL DV kann für eine maximale Produktausbeute zwischen 0 und 6 Messern wählen, je nach den in der Rezeptur festgelegten Schnittspezifikationen.

**2. Keine fixen Schneidsätze mehr**

KSL DV bedeutet auch maximale Flexibilität. Stellen Sie die gewünschte Schnittstärke ein und nehmen Sie die Feinabstimmung vor, indem Sie die Parameter über den Touchscreen anpassen. Legen Sie die gewünschte Dicke in Millimetern oder in Prozent fest und wählen Sie aus, ob Sie in gleich dicke oder unterschiedlich dicke Scheiben schneiden möchten, um Ihr Produkt optimal zu präsentieren. Die einzige Grenze ist Ihre Fantasie!

**3. Minimierte Produktkalibrierung**

KSL DV scannt die Produktabmessungen und passt den Schneidprozess automatisch an, um die Ausbeute des gewählten Rezepts zu maximieren.

**4. Spart Zeit bei mechanischen Einstellungen**

Verfeinern Sie das Ziel Ihres Rezepts mit Hilfe der Software. Sparen Sie Zeit, indem Sie manuelle Maschineneinstellungen vermeiden und testen Sie schnell neue Rezepte, ohne neue oder spezielle Teile bestellen oder installieren zu müssen.

**5. Bewährte Produktionsleistung in der Praxis**

KSL DV liefert nachweislich eine Ausbeute von 96 % oder mehr!

**6. Praxiserprobte Schnittqualität**

KSL DV bietet nachweislich eine erhebliche Verbesserung der Schnittqualität im Vergleich zu einem Standard-Horizontalschneider.

**7. Praxiserprobte Verbesserung des nachgelagerten Prozesses**

Die überlegene Qualität von KSL DV ermöglicht schnellere und sauberere nachgelagerte Verarbeitungsprozesse mit einer deutlichen Reduzierung des Arbeitsaufwands.

**8. Bleiben Sie immer mit der Maschine verbunden**

Dank der benutzerfreundlichen, webbasierten Schnittstelle können Wartungs- und Produktionstechniker die Arbeit der KSL DV direkt von ihrem PC oder Smartphone aus verfolgen und die Produktionsstatistiken überwachen.

**9. Schnellere und effektivere Wartung**

Dank der Diagnosesoftware ist die KSL DV ein wertvolles Hilfsmittel für das Wartungsteam, dass durch einen ständigen Informationsfluss über die Betriebsbedingungen eine höhere Effizienz, eine schnellere Identifizierung und Lösung von Problemen sowie eine bessere Planung der vorbeugenden Wartung ermöglicht.

**10. Optimieren Sie Ihre Produktionsleistung**

Auf der Grundlage, der durch das gewählte Rezept definierten Einstellungen kann die KSL DV die maximal erreichbare Produktionsleistung in Bezug auf die tatsächliche Liniengeschwindigkeit anzeigen.



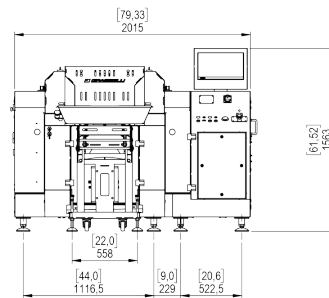
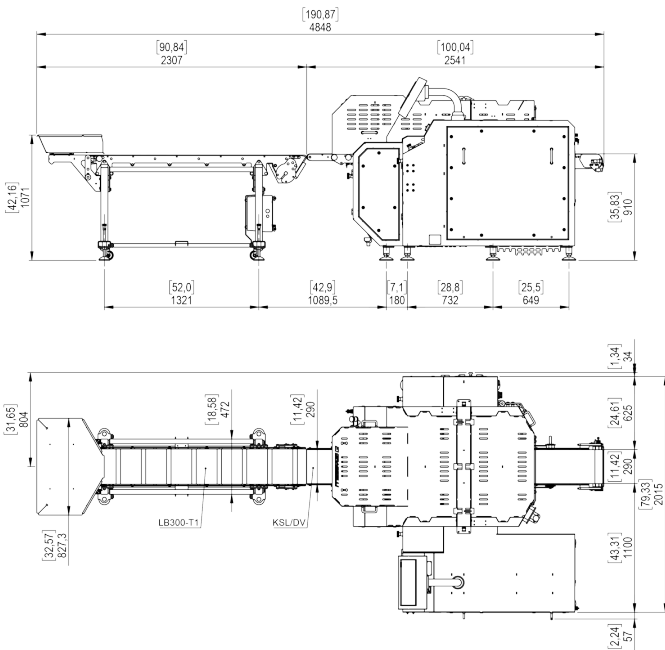
Follow Us

# COUPEUR HORIZONTAL POUR LA VIANDE FRAÎCHE



## KSL DV

L'avenir de la coupe horizontale.  
Concentrez-vous sur votre activité principale et laissez KSL DV décider de la façon de couper le produit pour un rendement maximal.



### Données techniques

	KSL DV	with LB300
Height	1563 mm / 61,5"	
Width	2015 mm / 79,33"	
Depth	2541 mm / 100,04"	4848 mm / 190,87"
Weight	1530 Kg / 3373 lb	
Motor Power	5.2 Kw	
Noise Level	71 db	
Minimum slicing pitch	4.5 mm / 0.16"	
Operator control circuit	24 V	
Air consumption	700 l/min	

**1. Laissez KSL DV décider du nombre de lames à utiliser**

Laissez vos opérateurs se concentrer sur des tâches plus importantes et laissez KSL DV décider comment maximiser votre rendement! KSL DV peut choisir d'utiliser de 0 à 6 lames pour un rendement maximal du produit en fonction des spécifications définies dans la recette.

**2. Fini les jeux de coupe fixes**

KSL DV, c'est aussi une flexibilité maximale. Définissez l'épaisseur de coupe souhaitée et affinez-la en réglant les paramètres via l'écran tactile. Définissez l'épaisseur cible en millimètres ou en pourcentages, choisissez de couper en tranches d'épaisseur égale ou différente pour mettre en valeur votre produit. La seule limite est votre imagination!

**3. Calibrage du produit réduit au minimum**

KSL DV numérise les dimensions du produit et adapte automatiquement le processus de coupe pour maximiser le rendement de la recette sélectionnée.

**4. Gain de temps sur les réglages mécaniques**

Affinez la cible de votre recette grâce au logiciel. Gagnez du temps en évitant les réglages manuels de la machine et testez rapidement de nouvelles recettes sans devoir commander ou installer des pièces nouvelles ou spéciales.

**5. Une productivité éprouvée sur le terrain**

Il a été démontré que le KSL DV fournit un rendement de 96 % ou plus.

**6. Qualité de coupe éprouvée sur le terrain**

Le KSL DV a prouvé qu'il offrait une amélioration significative de la qualité de coupe par rapport à un cutter horizontal standard.

**7. Amélioration prouvée sur le terrain du processus en aval**

La qualité supérieure fournie par le KSL DV permet des processus de traitement en aval plus rapides et plus propres, avec une réduction significative de la main-d'œuvre.

**8. Restez toujours connecté à la machine**

Grâce à l'interface web facile à utiliser, les techniciens de maintenance et de production peuvent suivre le KSL DV directement depuis leur PC ou leur smartphone pendant qu'il travaille, en contrôlant les statistiques de production.

**9. Rendez la maintenance plus rapide et plus efficace**

Grâce à son logiciel de diagnostic, KSL DV est une aide précieuse pour l'équipe de maintenance, permettant une plus grande efficacité grâce à un flux constant d'informations sur les conditions de fonctionnement, une identification et une résolution plus rapides des problèmes, et une meilleure planification de la maintenance préventive.

**10. Optimisez votre productivité**

Sur la base des paramètres définis par la recette sélectionnée, le KSL DV peut indiquer la productivité maximale qui peut être atteinte par rapport à la vitesse réelle de la ligne.



Follow Us

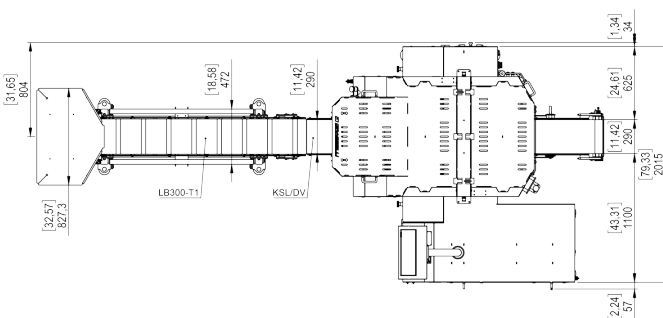
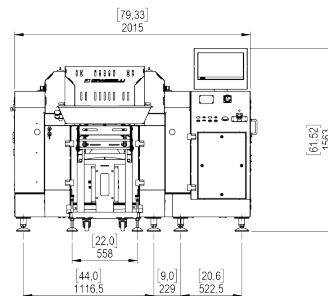
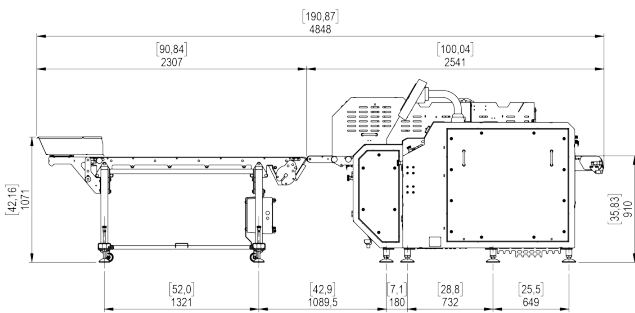
## CORTADOR HORIZONTAL PARA CARNE FRESCA



# KSL DV

### O futuro do corte horizontal.

Concentre-se na sua atividade principal e deixe o KSL DV decidir como cortar o produto para obter o máximo rendimento.



### Dados Técnicos

	KSL DV	with LB300
Height	1563 mm / 61,5"	
Width	2015 mm / 79,33"	
Depth	2541 mm / 100,04"	4848 mm / 190,87"
Weight	1530 Kg / 3373 lb	
Motor Power	5.2 Kw	
Noise Level	71 db	
Minimum slicing pitch	4.5 mm / 0.16"	
Operator control circuit	24 V	
Air consumption	700 l/min	



### 1. Deixe o KSL DV decidir quantas lâminas usar

Deixe os seus operadores concentrarem-se em tarefas mais importantes e deixe o KSL DV decidir como maximizar a sua produção! O KSL DV pode optar por utilizar de 0 a 6 lâminas para um rendimento máximo do produto, com base nas especificações definidas na receita.



### 2. Acabaram-se os conjuntos de corte fixos

O KSL DV também significa a máxima flexibilidade. Definir a espessura de corte desejada e ajustá-la ajustando os parâmetros através do ecrã táctil. Defina a espessura do alvo em milímetros ou em percentagens, escolha cortar em fatias de espessura igual ou de espessuras diferentes para melhor realçar o seu produto. O único limite é a sua imaginação!



### 3. Calibração minimizada do produto

O KSL DV digitaliza as dimensões do produto e adapta automaticamente o processo de corte para maximizar o rendimento da receita selecionada.



### 4. Poupe tempo nos ajustes mecânicos

Refine o alvo da sua receita através do software. Poupe tempo evitando configurações manuais da máquina e teste rapidamente novas receitas sem necessidade de encomendar ou instalar peças novas ou especiais.



### 5. Produtividade comprovada no terreno

Foi demonstrado que o KSL DV tem um rendimento de 96% ou superior.



### 6. Qualidade de corte comprovada no terreno

O KSL DV provou fornecer uma melhoria significativa na qualidade de corte em comparação com um cortador horizontal padrão.



### 7. Melhoria do processo a jusante com provas dadas no terreno

A qualidade superior proporcionada pelo KSL DV permite processos de manipulação mais rápidos e limpos a jusante com uma redução significativa de mão-de-obra.



### 8. Mantenha-se sempre ligado à máquina

Graças à interface baseada na web de fácil utilização, os técnicos de manutenção e produção podem seguir o KSL DV diretamente do seu PC ou smartphone enquanto este funciona, monitorizando as estatísticas de produção.



### 9. Tornar a manutenção mais rápida e mais eficaz

Graças ao seu software de diagnóstico, o KSL DV é uma ajuda valiosa para a equipa de manutenção, permitindo uma maior eficiência através de um fluxo constante de informação sobre as condições de funcionamento, uma identificação e resolução mais rápidas de problemas, e um melhor planeamento da manutenção preventiva.



### 10. Optimize a sua produtividade

Com base nos parâmetros definidos pela receita selecionada, o KSL DV pode indicar a produtividade máxima que pode ser alcançada em relação à velocidade real da linha.



Follow Us

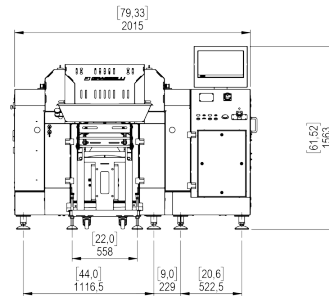
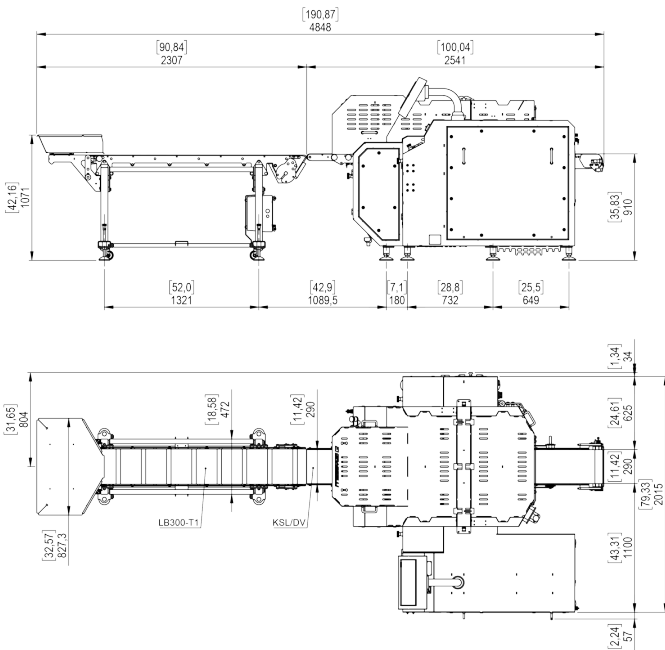
## 鲜肉横向切片机



# KSL DV

### 水平切割的未来

专注于核心业务, 让 KSL DV 切片机决定如何切割产品, 以获得最大产量。



### 技术参数

	KSL DV	with LB300
Height	1563 mm / 61,5"	
Width	2015 mm / 79,33"	
Depth	2541 mm / 100,04"	4848 mm / 190,87"
Weight	1530 Kg / 3373 lb	
Motor Power	5.2 Kw	
Noise Level	71 db	
Minimum slicing pitch	4.5 mm / 0.16"	
Operator control circuit	24 V	
Air consumption	700 l/min	



### 1. 让 KSL DV 切片机决定使用多少刀片

让操作员完成最重要的操作，让 KSL DV 切片机决定如何最大限度地提高效率！根据配方定义的规格，KSL DV 切片机可选择使用 0 到 6 只刀片，以实现产品最大产量。



### 2. 不再需要整套固定刀具

KSL DV 切片机极为灵活。通过触摸屏调整参数，建立所需的切割厚度并进行细化。以毫米或百分比定义目标厚度，选择切割成相同厚度或不同厚度的切片，以充分提高产品价值。唯一限制你的就是想象力！



### 3. 产品校准最小化

KSL DV 切片机扫描产品尺寸，并自动调整切割流程，以最大限度地获得所选配方的产量。



### 4. 节省机械调整时间

通过软件优化配方目标。节省时间，避免机器手动设置，快速测试新配方，而无需订购或安装新型或特殊的零件。



### 5. 生产效率现场已验证

KSL DV 切片机已证明产量可达到 96% 以上。



### 6. 切割质量现场已验证

与横向切片机标准型相比，KSL DV 切片机已证明可显著提高切割质量。



### 7. 下游流程现场已证明有改进

由于极高的质量，KSL DV 切片机可实现更快、更清洁的下游处理流程，并显著减少人工。



### 8. 始终与机器保持连接

凭借易于使用的基于网络的界面，维护人员和生产人员可以在 KSL DV 切片机工作时直接从个人电脑或智能手机上进行跟踪，监控生产统计数据。



### 9. 更快、更有效地进行维护

凭借诊断软件，KSL DV 切片机对维护团队提供了有效的帮助，通过有关运行条件的持续信息流，可以更快地识别和解决问题，更好地编制预防性维护计划，以提高机器效率。



### 10. 优化生产效率

根据所选配方定义的设置，相对于实际生产线速度，KSL DV 切片机可以指定可实现的最大生产效率。



Follow Us

