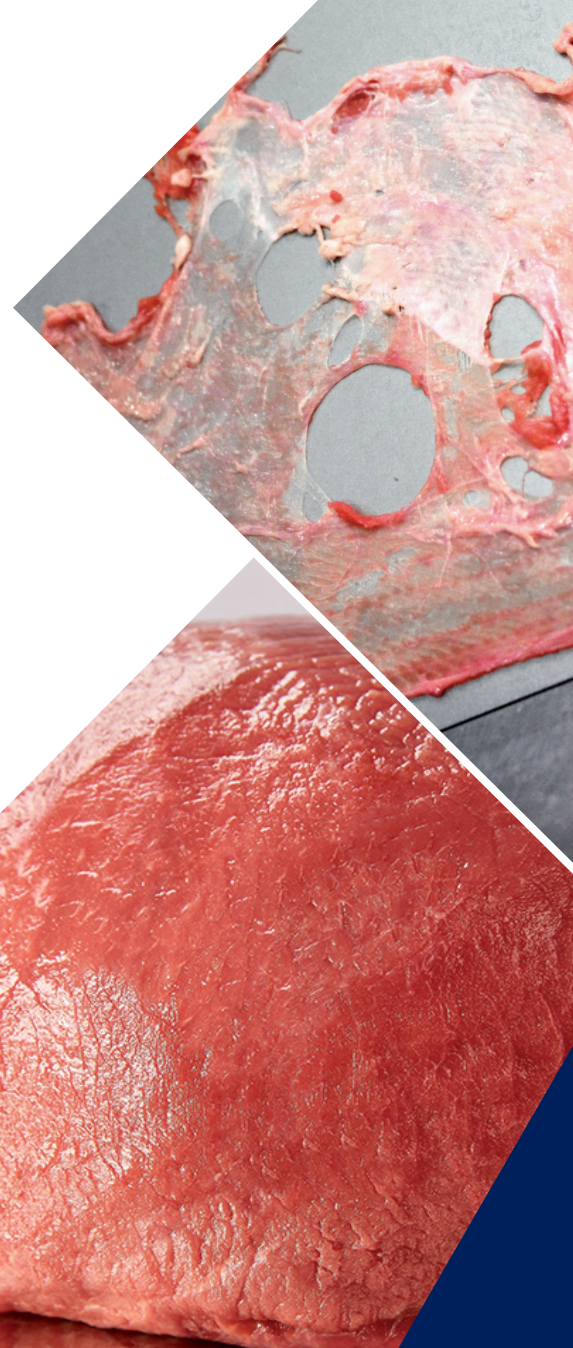


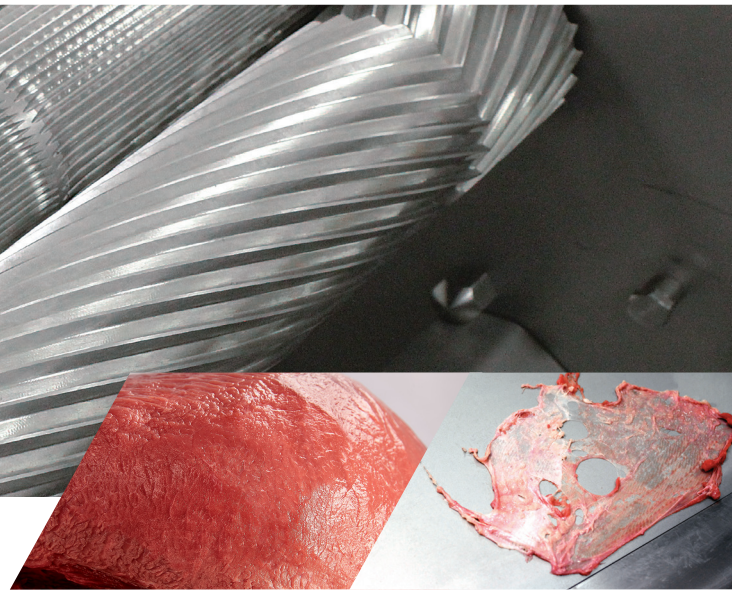
GLOBALLY RAISING THE STANDARDS OF FOOD THROUGH THE ART OF SLICING



MS 520 PM

Membrane skinner
Derinding Machine

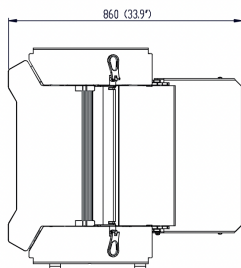
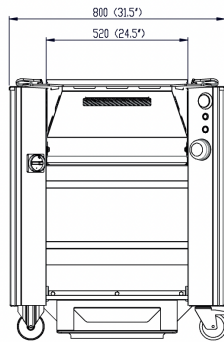
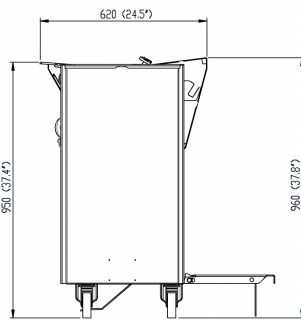




MS 520 PM

Massimo rendimento e massima sicurezza per l'operatore

Intuitiva, user friendly ed estremamente precisa ed efficiente.



Dati Tecnici

	MS 520 PM
Height	960 mm / 37.8"
Width	800 mm / 31.5"
Depth	840 mm / 33.9"
Weight	166 Kg - 366 lb
Motor Power	1.1 Kw
Noise Level	75 db
Maximum working width	520 mm / 20.47"
Operator control circuit	24V
Water consumption	270 l/min

MS 520 PM

ASPORTATRICE DI MEMBRANE / SCOTENNATRICE



1. Piano di lavoro ergonomico

Altezza del piano e dell'area di lavoro ergonomica per ottimizzare la manipolazione del prodotto e la sicurezza.



2. Salva le mani dei tuoi operatori

Completa sicurezza per l'operatore grazie all'innovativo Sistema di sicurezza CLO (disponibile su richiesta) in grado di evitare infortuni alle mani dell'operatore.



3. Opzioni diverse per una produttività superiore

Molteplici tipi di rulli dentati disponibili (anche l'albero dentato frazionato) per applicazioni specifiche e per una maggiore produttività.



4. Igienizzazione efficiente

Design moderno con saldature continue ed angoli arrotondati per assicurare la massima igienizzazione. Le parti non devono essere disassemblate per l'operazione di pulizia e sanificazione.



5. Produttività massimizzata

Elevata velocità di rotazione del rullo dentato per migliorare la produttività.



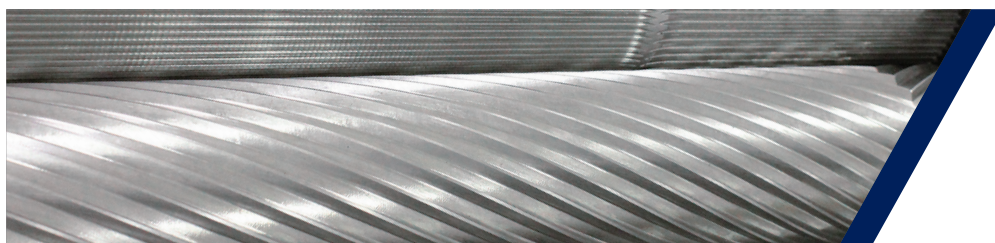
6. Facile accesso per la manutenzione

Il motore, i cavi e le parti meccaniche sono facilmente accessibili da due pannelli laterali.

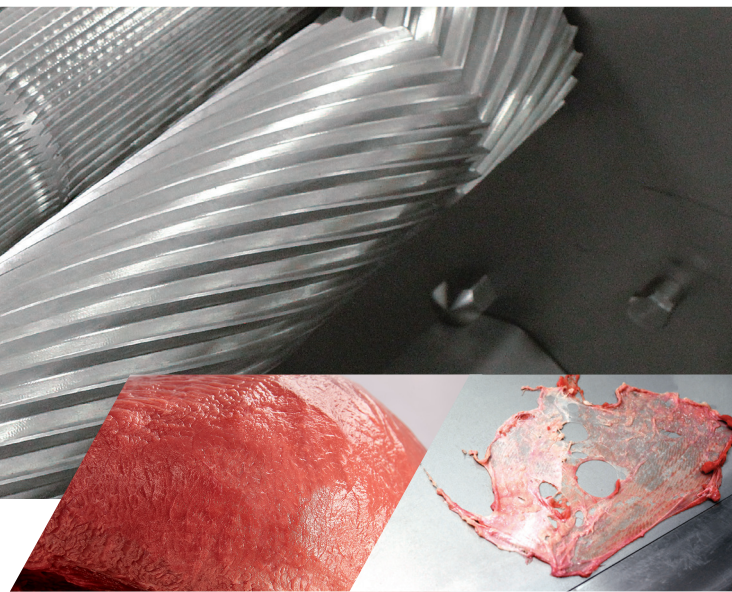


7. Costruzione solida

Il basamento della macchina è costruito completamente in acciaio inox, e il rullo dentato in acciaio speciale altamente resistente per una massima durata ed efficienza costante nel tempo.



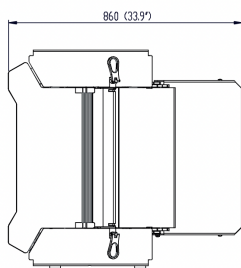
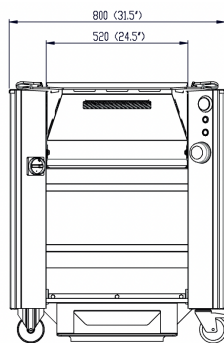
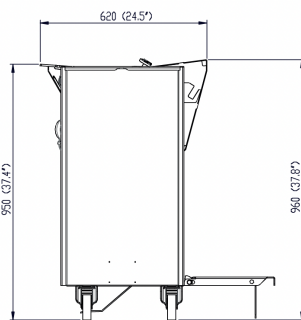
Follow Us



MS 520 PM

Top yield and complete safety for the machine operator

Intuitive, user friendly and extremely precise and efficient.



Technical Data

	MS 520 PM
Height	960 mm / 37.8"
Width	800 mm / 31.5"
Depth	840 mm / 33.9"
Weight	166 Kg - 366 lb
Motor Power	1.1 Kw
Noise Level	75 db
Maximum working width	520 mm / 20.47"
Operator control circuit	24V
Water consumption	270 l/min

MS 520 PM

MEMBRANE SKINNER / DERINDING MACHINE



1. Ergonomic working table

Ergonomic operating height and in-feed area to improve product handling and safety.



2. Save your operator's hands

Complete safety for the operator thanks to the innovative CLO safety system (available on request) able to prevent any harm to the operator's hands.



3. Different options for superior productivity

Multiple types of toothroll available (including dual pitch) for specific applications and for greater productivity.



4. Efficient Sanitation

Modern design with continuous welding and rounded edges to ensure greater hygiene. No parts to be disassembled for cleaning and sanitation operations.



5. Maximize productivity

High toothroll speed to improve production rates.



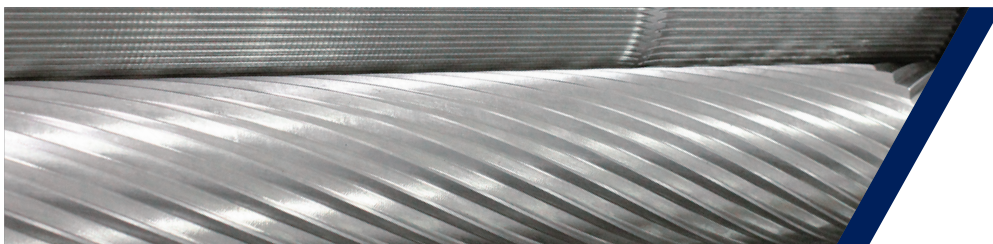
6. Easy access for maintenance

The motor, wiring and mechanical parts can be easily accessed from two side panels.

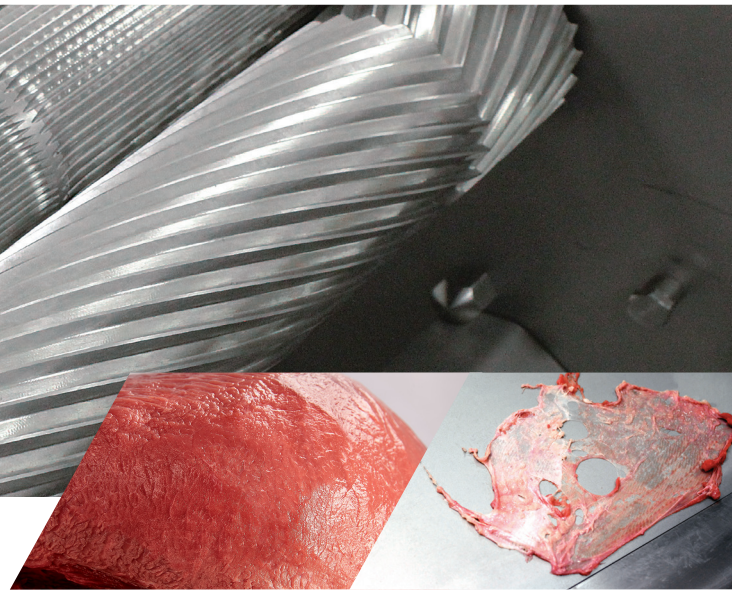


7. Robust construction

Machine base in food-grade non-radioactive stainless steel, and toothroll in special, highly resistant steel for greater durability and constant efficiency over time.



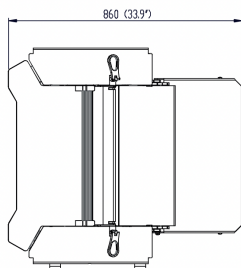
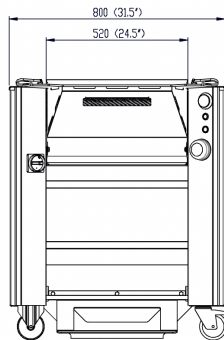
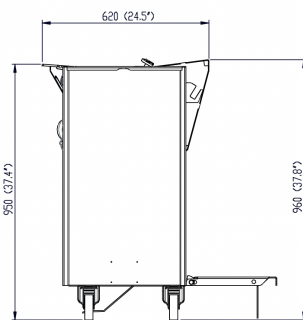
Follow Us



MS 520 PM

Максимальная производительность
и безопасность оператора

Интуитивно понятная в использовании,
удобная для пользователя, чрезвычайно
точная и эффективная.



Технические данные

	MS 520 PM
Height	960 mm / 37.8"
Width	800 mm / 31.5"
Depth	840 mm / 33.9"
Weight	166 Kg - 366 lb
Motor Power	1.1 Kw
Noise Level	75 db
Maximum working width	520 mm / 20.47"
Operator control circuit	24V
Water consumption	270 l/min

MS 520 PM

МАШИНА ДЛЯ УДАЛЕНИЯ ПЛЕНОК / КОЖИ



1. Эргономичная рабочая поверхность

Эргономичная высота стола и рабочей зоны для оптимизации обращения с продуктами и безопасности.



2. Берегите руки ваших операторов

Полная безопасность оператора благодаря инновационной системе безопасности CLO (поставляется по специальному заказу), которая предотвращает травмирование рук оператора.



3. Различные опции повышения производительности

Доступно несколько типов зубчатых валов (включая разъемный зубчатый вал) для специфических применений и обеспечения повышенной производительности.



4. Эффективная дезинфекция

Современная конструкция с закругленными углами и непрерывными сварными швами для обеспечения оптимальной дезинфекции. Отсутствует необходимость демонтажа деталей для выполнения очистки и дезинфекции.



5. Максимальная производительность

Высокая скорость вращения зубчатого вала для повышения производительности.



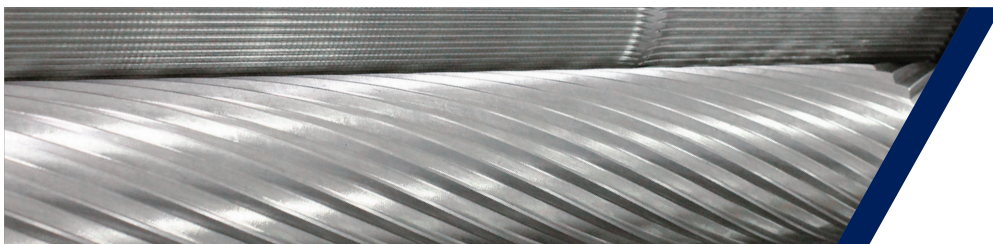
6. Легкий доступ для технического обслуживания

Двигатель, кабели и механические части легко доступны после снятия двух боковых панелей.

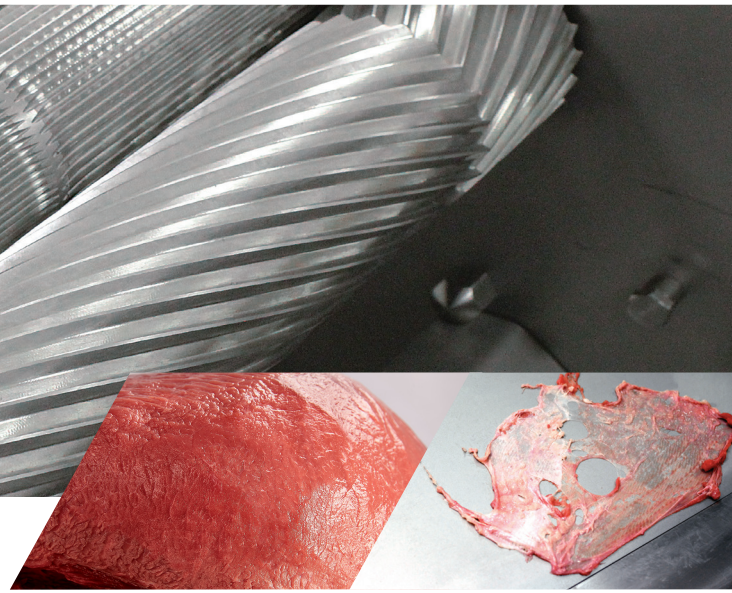


7. Надежная конструкция

Станина машины полностью изготовлена из нержавеющей стали, а зубчатый вал - из высокопрочной специальной стали, что обеспечивает максимальную долговечность и неизменную с течением времени эффективность.



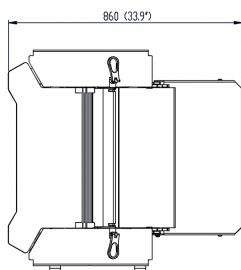
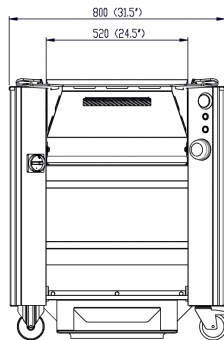
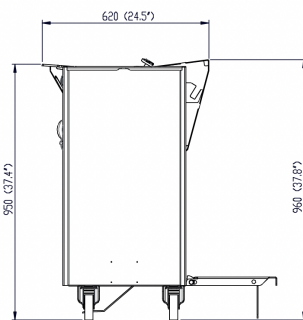
Follow Us



MS 520 PM

Máximo rendimiento y seguridad para el operario

Intuitiva, fácil de usar y extremadamente precisa y eficiente.



Datos Técnicos

	MS 520 PM
Height	960 mm / 37.8"
Width	800 mm / 31.5"
Depth	840 mm / 33.9"
Weight	166 Kg - 366 lb
Motor Power	1.1 Kw
Noise Level	75 db
Maximum working width	520 mm / 20.47"
Operator control circuit	24V
Water consumption	270 l/min

MS 520 PM

DESVELADORA / PELADORA



1. Superficie de trabajo ergonómica

Altura ergonómica de la mesa y de la zona de trabajo para optimizar la manipulación del producto y la seguridad.



2. Protege las manos de sus operarios

Seguridad total para el operario gracias al innovador sistema de seguridad CLO (disponible como opcional) que evita lesiones en las manos del operario.



3. Diferentes opciones para una mayor productividad

Hay varios tipos de rodillos dentados disponibles (incluido el eje dentado dividido) para aplicaciones específicas y una mayor productividad.



4. Desinfección eficaz

Diseño moderno con cordón de soldadura continuo y esquinas redondeadas para garantizar la máxima higiene. Las piezas no deben desmontarse para su limpieza y desinfección.



5. Máxima productividad

Alta velocidad del rodillo dentado para mejorar la productividad.



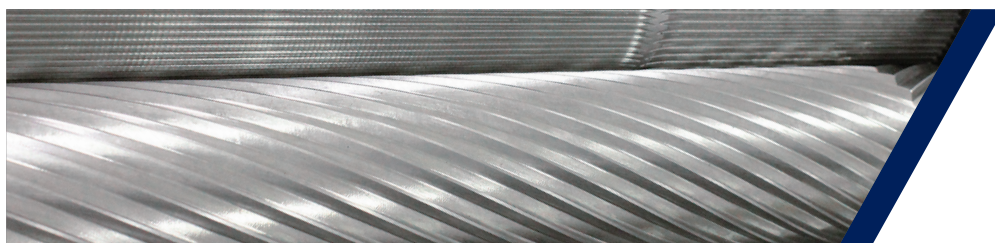
6. Fácil acceso para el mantenimiento

El motor, los cables y las piezas mecánicas son fácilmente accesibles desde dos paneles laterales.

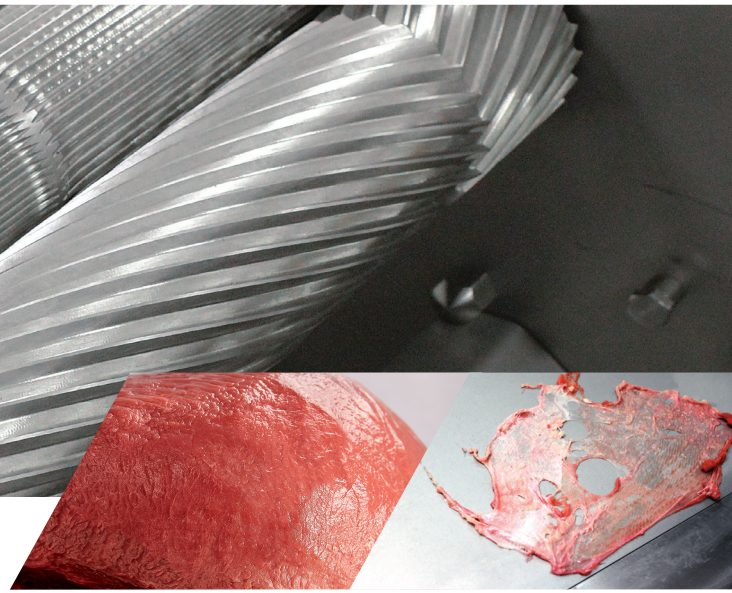


7. Construcción sólida

La bancada de la máquina está fabricada íntegramente en acero inoxidable, y el rodillo dentado en acero especial de alta resistencia para una máxima durabilidad y eficacia constante.



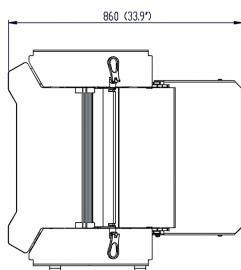
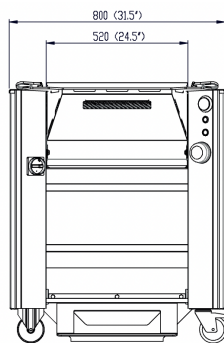
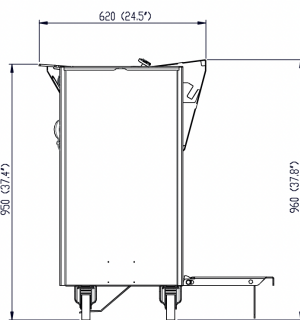
Follow Us



MS 520 PM

Maximale Leistung und
Bedienersicherheit

Intuitiv, benutzerfreundlich und äußerst
präzise und effizient.



Technische Daten

	MS 520 PM
Height	960 mm / 37.8"
Width	800 mm / 31.5"
Depth	840 mm / 33.9"
Weight	166 Kg - 366 lb
Motor Power	1.1 Kw
Noise Level	75 db
Maximum working width	520 mm / 20.47"
Operator control circuit	24V
Water consumption	270 l/min

MS 520 PM

MEMBRANENTFERNER/ENTSCHWARTUNGSMASCHINE



1. Ergonomische Arbeitsfläche

Ergonomische Tisch- und Arbeitsflächenhöhe zur Optimierung der Produkthandhabung und Sicherheit.



2. Schont die Hände Ihrer Mitarbeiter

Vollständige Sicherheit für den Bediener dank des innovativen CLO-Sicherheitssystems (auf Anfrage erhältlich), das Verletzungen an den Händen des Bedieners verhindert.



3. Verschiedene Optionen für höhere Produktionsleistung

Mehrere Arten von Zahnwalzen verfügbar (auch mit geteilter Zahnwelle) für spezifische Anwendungen und höhere Produktionsleistung.



4. Effiziente Desinfektion

Modernes Design mit durchgehenden Nähten und abgerundeten Ecken, um maximale Hygiene zu gewährleisten. Die Teile dürfen zum Reinigen und Desinfizieren nicht demontiert werden.



5. Maximale

Produktionsleistung Hohe Zahnwalzengeschwindigkeit zur Steigerung der Produktionsleistung.



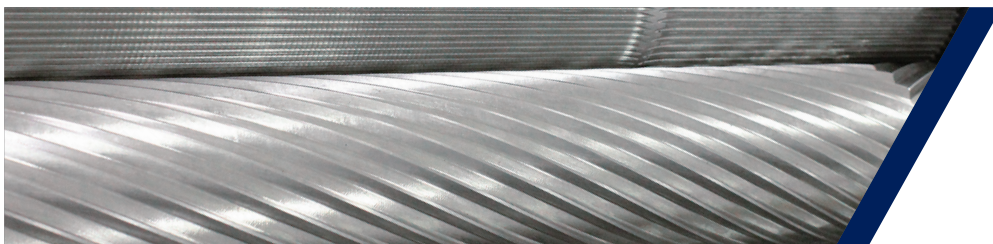
6. Einfacher Zugang für die Wartung

Der Motor, die Kabel und die mechanischen Teile sind über zwei Seitenwände leicht zugänglich.

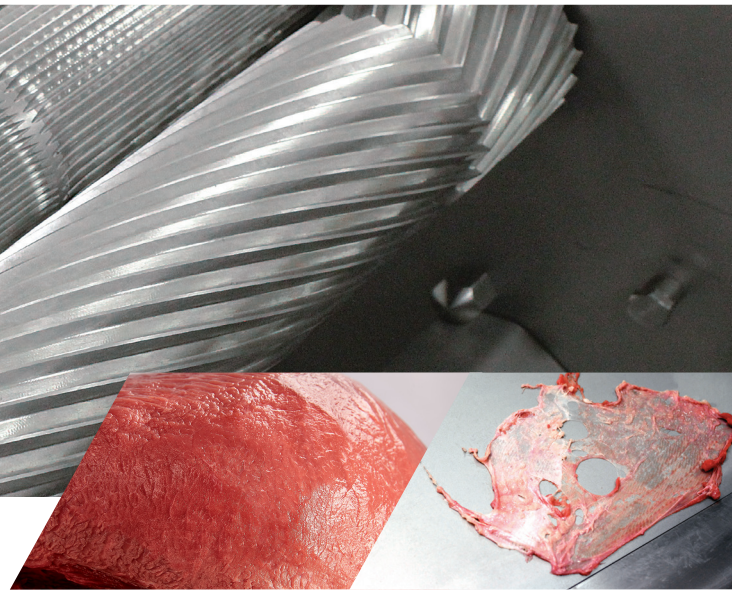


7. Solide Konstruktion

Das Maschinenbett ist komplett aus rostfreiem Stahl, die Zahnwalze aus hochfestem Spezialstahl für maximale Haltbarkeit und konstante Effizienz.



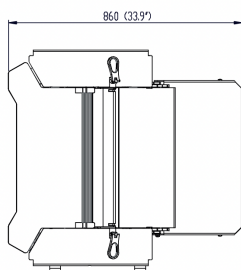
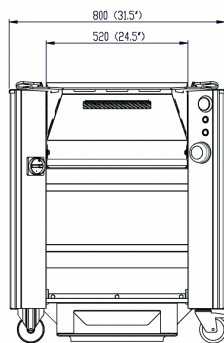
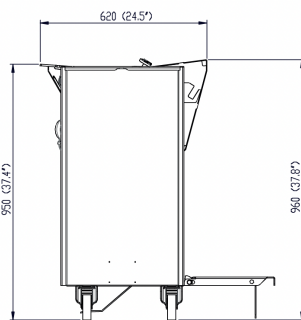
Follow Us



MS 520 PM

Performance maximale et sécurité de l'opérateur

Intuitive, conviviale et extrêmement précise et efficace.



Données techniques

	MS 520 PM
Height	960 mm / 37.8"
Width	800 mm / 31.5"
Depth	840 mm / 33.9"
Weight	166 Kg - 366 lb
Motor Power	1.1 Kw
Noise Level	75 db
Maximum working width	520 mm / 20.47"
Operator control circuit	24V
Water consumption	270 l/min

MS 520 PM

ARRACHEUSE DE MEMBRANE / ÉPLUCHEUSE



1. Surface de travail ergonomique

Hauteur ergonomique de la table et de la zone de travail pour optimiser la manipulation des produits et la sécurité.



2. Sauvez les mains de vos opérateurs

Sécurité totale pour l'opérateur grâce à l'innovant système de sécurité CLO (disponible sur demande) qui évite les blessures aux mains de l'opérateur.



3. Différentes options pour une meilleure productivité

Plusieurs types de rouleaux dentés disponibles (y compris l'arbre denté divisé) pour des applications spécifiques et une meilleure productivité.



4. Une désinfection efficace

Design moderne avec des soudures continues et des coins arrondis pour assurer une hygiène maximale. Les pièces ne doivent pas être démontées pour être nettoyées et désinfectées.



5. Productivité maximisée

Vitesse élevée des rouleaux dentés pour améliorer la productivité.



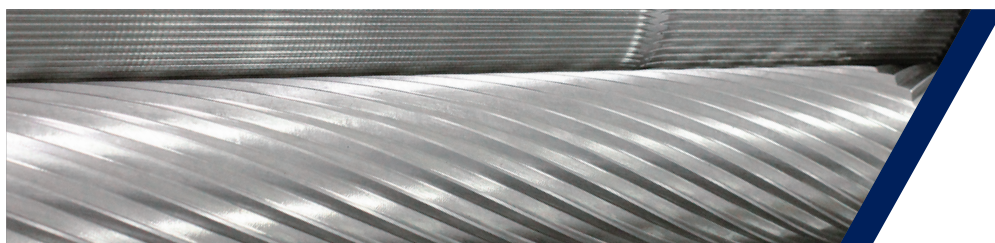
6. Accès facile pour la maintenance

Le moteur, les câbles et les pièces mécaniques sont facilement accessibles depuis deux panneaux latéraux.

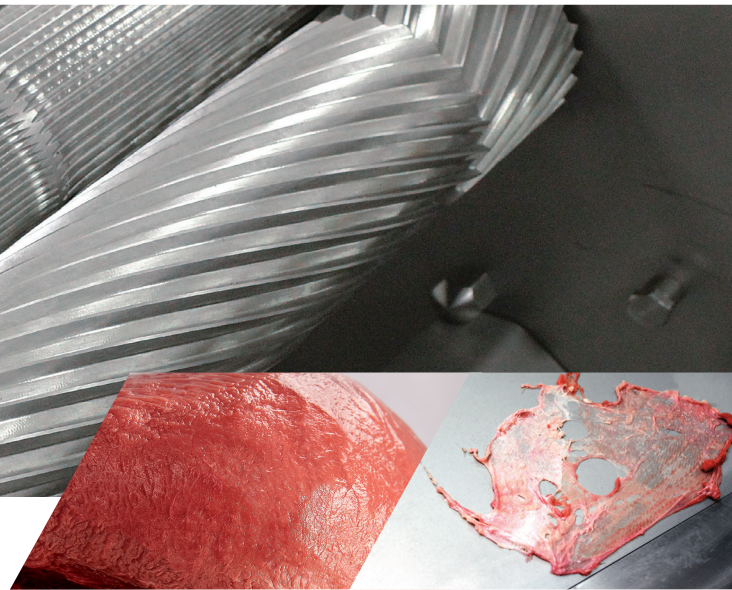


7. Construction solide

Le banc de la machine est entièrement réalisé en acier inoxydable, et le rouleau denté en acier spécial hautement résistant, pour une durabilité maximale et une efficacité constante.



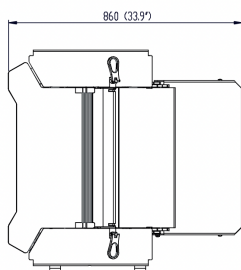
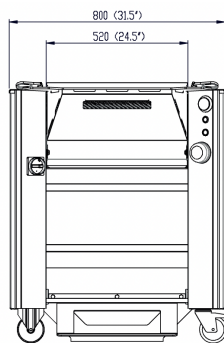
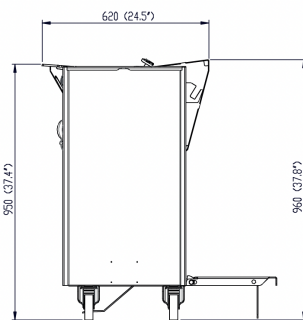
Follow Us



MS 520 PM

Máximo desempenho e segurança para o operador

Intuitivo, fácil de usar e extremamente preciso e eficiente.



Dados Técnicos

	MS 520 PM
Height	960 mm / 37.8"
Width	800 mm / 31.5"
Depth	840 mm / 33.9"
Weight	166 Kg - 366 lb
Motor Power	1.1 Kw
Noise Level	75 db
Maximum working width	520 mm / 20.47"
Operator control circuit	24V
Water consumption	270 l/min

MS 520 PM

ESCALADOR/DOR/DESFOLADOR



1. Bancada de trabalho ergonómica

Altura da bancada e da área de trabalho ergonómica para otimizar a manipulação e segurança do produto.



2. Salve as mãos dos seus operadores

Segurança completa para o operador graças ao inovador Sistema de Segurança CLO (disponível a pedido) que evita infortúnios às mãos do operador.



3. Diferentes opções para maior produtividade

Múltiplos tipos de rolos dentados disponíveis (também o eixo dentado fracionado) para aplicações específicas e maior produtividade.



4. Higienização eficiente

Desenho moderno com costuras contínuas e cantos arredondados para assegurar a máxima higiene. As peças não devem ser desmontadas para limpeza e higienização.



5. Produtividade maximizada

Velocidade elevada dos rolos dentados para melhorar a produtividade.



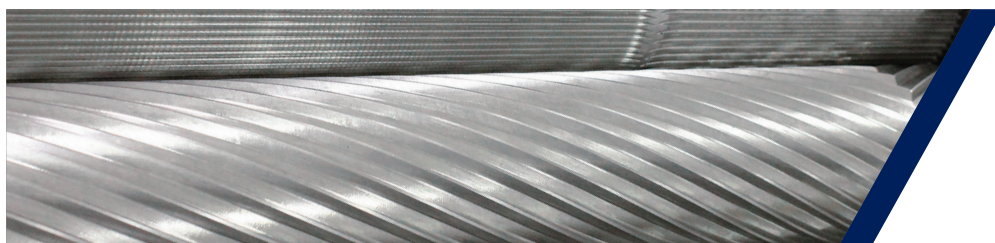
6. Fácil acesso para manutenção

O motor, cabos e peças mecânicas são facilmente acessíveis a partir de dois painéis laterais.



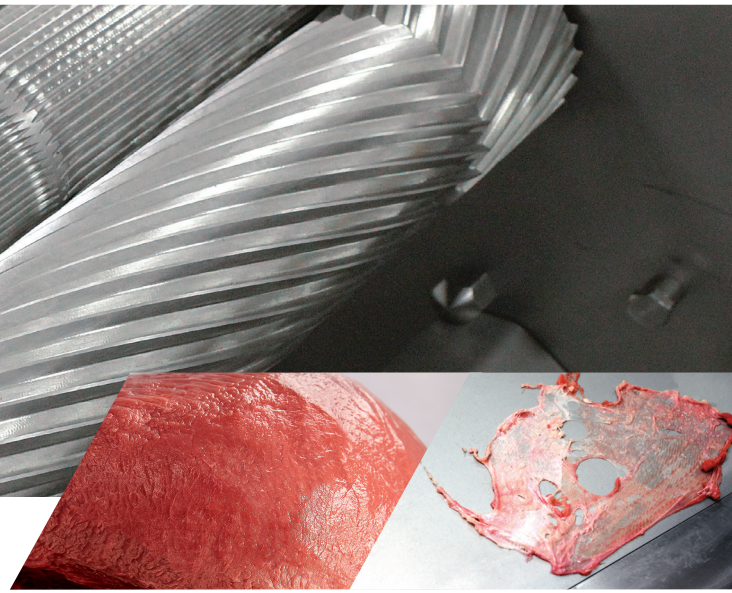
7. Construção sólida

A base da máquina é feita inteiramente de aço inoxidável, e o rolo dentado de aço especial altamente resistente para a máxima durabilidade e eficiência constante.



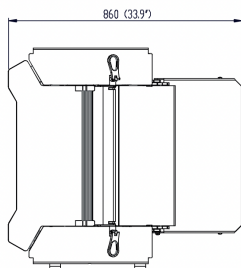
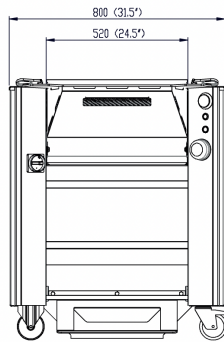
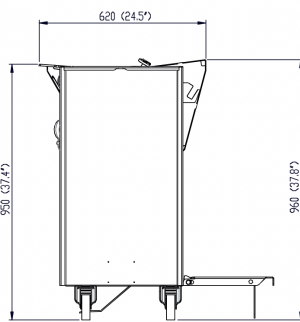
Follow Us

剥皮机和去筋膜机



MS 520 PM

产量极高, 操作员安全性极好
直观、用户友好且极为精确和高效



技术参数

	MS 520 PM
Height	960 mm / 37.8"
Width	800 mm / 31.5"
Depth	840 mm / 33.9"
Weight	166 Kg - 366 lb
Motor Power	1.1 Kw
Noise Level	75 db
Maximum working width	520 mm / 20.47"
Operator control circuit	24V
Water consumption	270 l/min

MS 520 PM

剥皮机和去筋膜机



1. 人体工学工作台

人体工学工作台和工作区高度,可优化产品处理和安全性。



2. 保护操作员的双手

创新型 CLO 安全系统可根据要求提供,能够防止操作员的双手受伤,从而确保操作员的完全。



3. 多选项,高效率

可提供多种类型的齿辊,包括分齿轴,用于特定应用和提高生产效率。



4. 高效的卫生条件

采用无缝焊接和圆角的现代设计,确保极高的卫生条件。无需拆卸部件即可进行清洁和消毒操作。



5. 生产效率最大化

高转速齿辊,可提高生产效率



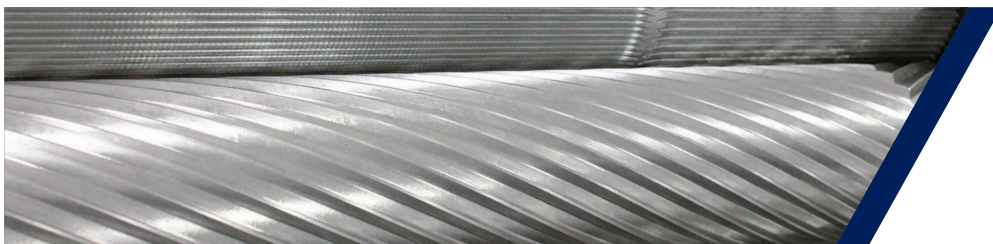
6. 易于维护

从两个侧板可以轻松地维护电机、电缆和机械部件。



7. 坚固的结构

机器底座完全由不锈钢制成,齿辊采用高强度特殊钢制成,使用寿命极长,效率长期稳定。



Follow Us

