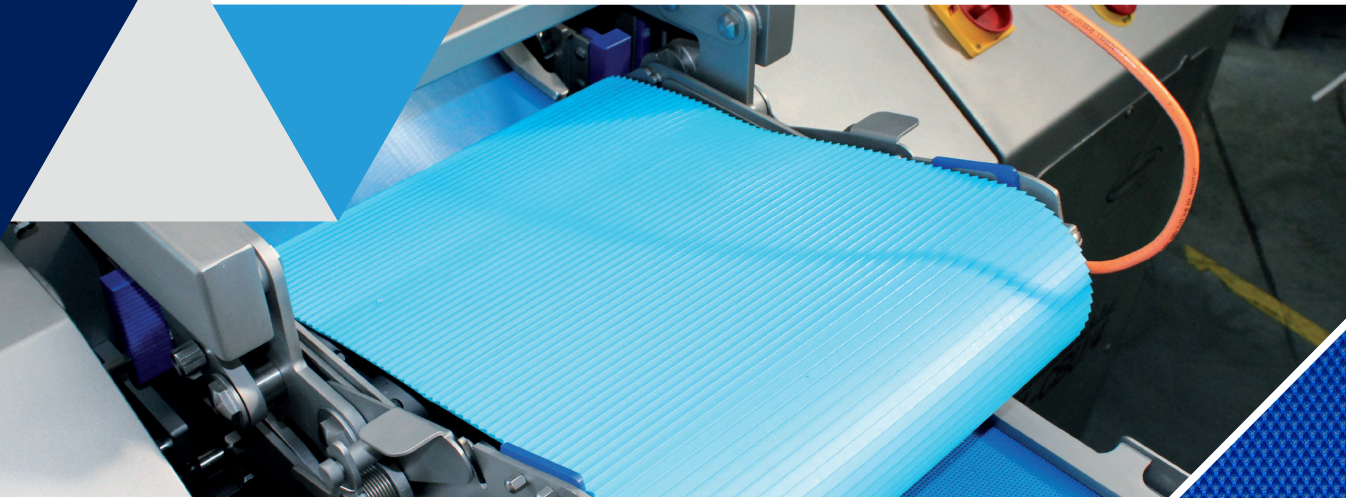
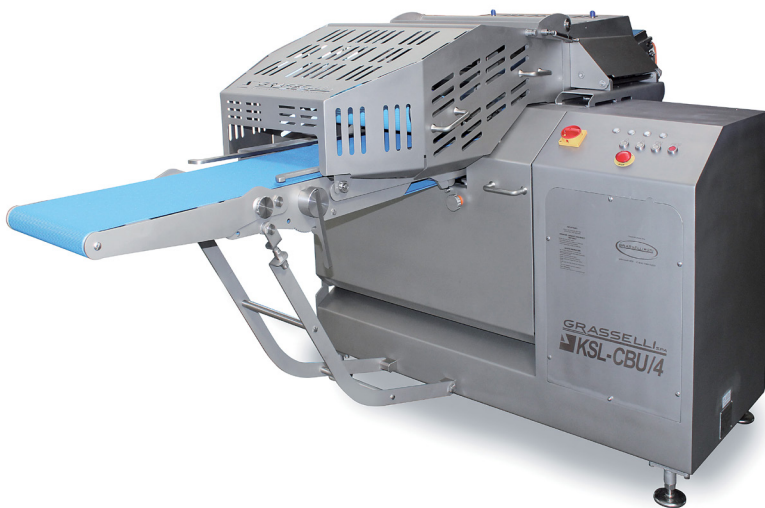


GLOBALLY RAISING THE STANDARDS OF FOOD THROUGH THE ART OF SLICING



KSL CBU

Horizontal Slicer for fresh
boneless meats

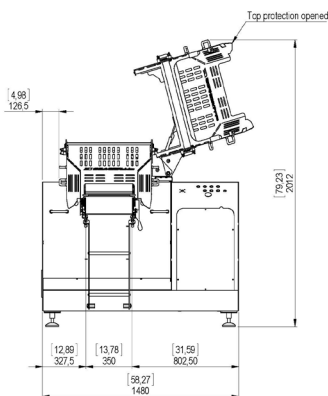
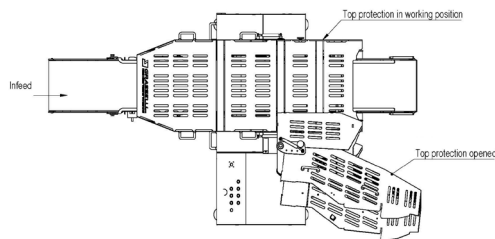
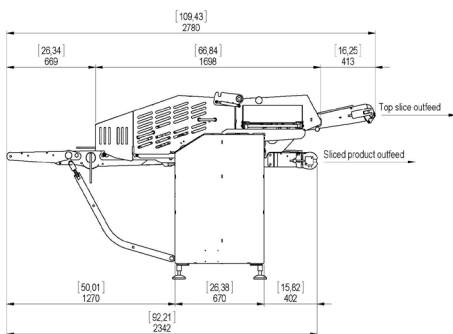
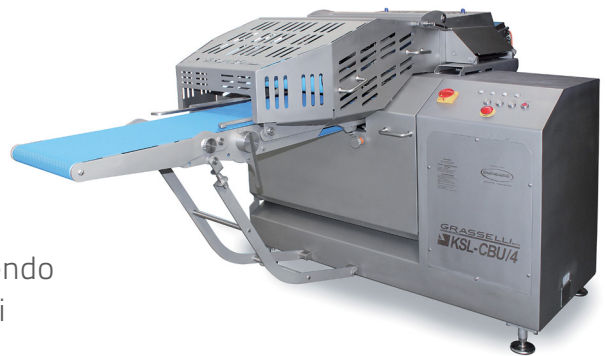




KSL CBU

Con una capacità di taglio fino a 4000 kg/h, KSL CBU è una tagliafettine orizzontale per carni fresche dotata di nastro separatore di fette, ideale per carne bianca avicola.

Funziona come una KSL standard, tagliando orizzontalmente fettine di carne fresca senz'osso, oppure come una separatrice di petto di pollo, dividendo e divergendo automaticamente su due diversi nastri d'uscita le fette o lo scarto.



Dati Tecnici

| | KSL CBU 4 | KSL CBU 8 |
|--------------------------------|-------------------|---------------------------|
| Height - Opened Top Protection | 2012 mm / 79.23" | 1935.5 mm / 76.2" |
| Width | 1480 mm / 58.27" | 2654.6 mm / 104.51" |
| Depth | 2780 mm / 109.43" | 2779.6 mm / 109.43" |
| Weight | 700 Kg / 1543 lb | 780 Kg / 1719 lb |
| Motor Power | 2.2 Kw | 2.2 Kw |
| Noise Level | 71 db | 71 db |
| Maximum working width | 350 mm / 13.78" | 350 mm (x2) / 13.78" (x2) |
| Maximum working height | 75 mm / 2.9" | |
| Minimum slicing pitch | 2.5 mm / 0.1" | 2.5 mm / 0.1" |
| Operator control circuit | 24 V | 24 V |
| Air consumption | 20 l/min | 25 l/min |



1. Unità per petto di pollo per un processo ottimizzato.

KSL CBU è in grado di tagliare carne fresca o cotta a temperature positive in fette perfettamente parallele grazie al Sistema multi-lama Grasselli, permettendo allo stesso tempo di separare le fette su due diversi nastri di uscita speciali secondo le quantità desiderate.



2. Facilmente regolabile per prestazioni ottimali

I parametri di taglio possono essere facilmente riadattati per ottenere il miglior risultato anche con prodotti particolarmente delicati. Lo spessore della prima fetta a contatto con il nastro di uscita può essere corretto velocemente tramite una leva.



3. Una soluzione flessibile

KSL CBU può essere regolata per adattarsi meglio al processo a valle, per esempio eliminando automaticamente la fetta superiore fuori standard.



4. Produttività comprovata sul campo

KSL CBU/8 ha dimostrato di fornire una capacità di taglio fino a 4000 Kg/h, in base alle condizioni e dimensioni del prodotto.



5. Sanificazione facile senza utensili

Design all'avanguardia dagli angoli arrotondati e saldature continue che assicura una migliore igienizzazione. Nessun utensile è necessario per preparare la macchina alla sanificazione e nessun pezzo viene smontato.



6. Una varietà di opzioni per le migliori prestazioni

Con un piano di lavoro di 380 mm (KSL CBU/4) e di 700 mm su due linee indipendenti (KSLCBU/8), KSL CBU può essere dotata di nastri a presa differenziata per adattarsi meglio al processo di caricamento del prodotto, oltre che di set di taglio personalizzati.



7. Costruzione solida

Telaio costruito completamente in acciaio inox non radioattivo idoneo al contatto con alimenti, con componenti soggetti a stress meccanico prodotti in acciaio speciale trattato termicamente per assicurare maggiore igiene e lunga durata.



8. Soluzione in linea perfetta

In combinazione con le tagliafettine a produttività elevata NSA o NSA XC, si può ottenere una linea completamente automatizzata per produrre strisce o cubetti di alta qualità ottenendo un alto rendimento.



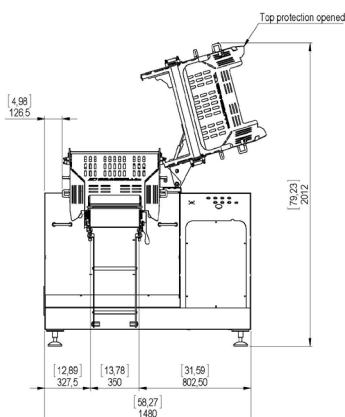
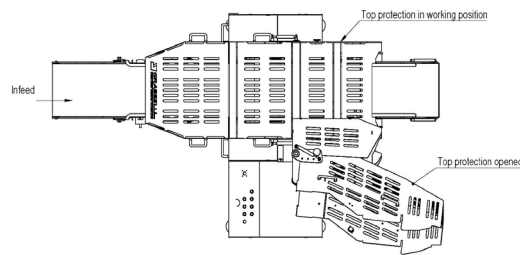
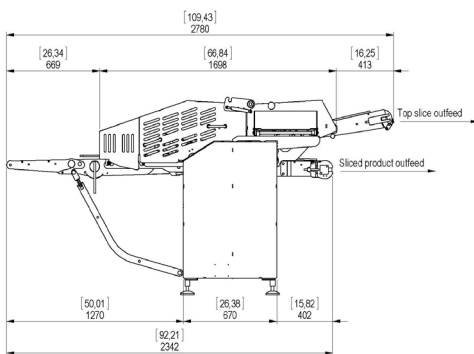
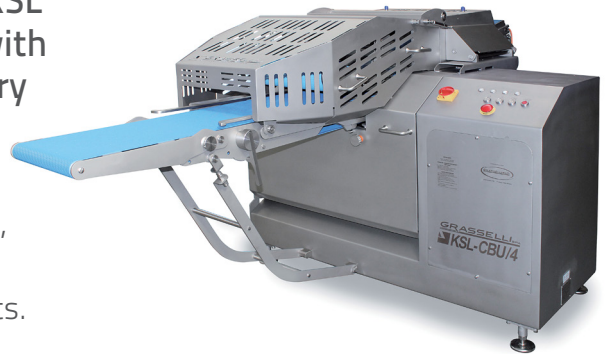
HORIZONTAL SLICER FOR FRESH BONELESS MEATS



KSL CBU

With a cutting capacity of up to 4000 kg/h, KSL CBU is an horizontal slicer for fresh meats with a slice splitting conveyor belt, ideal for poultry meat.

Works like a standard KSL, slicing fresh boneless meat horizontally, or as a splitter of chicken breasts, automatically dividing the slices or the wastage and placing them on two different outfeed conveyor belts.



Technical Data

| | KSL CBU 4 | KSL CBU 8 |
|--------------------------------|-------------------|---------------------------|
| Height - Opened Top Protection | 2012 mm / 79.23" | 1935.5 mm / 76.2" |
| Width | 1480 mm / 58.27" | 2654.6 mm / 104.51" |
| Depth | 2780 mm / 109.43" | 2779.6 mm / 109.43" |
| Weight | 700 Kg / 1543 lb | 780 Kg / 1719 lb |
| Motor Power | 2.2 Kw | 2.2 Kw |
| Noise Level | 71 db | 71 db |
| Maximum working width | 350 mm / 13.78" | 350 mm (x2) / 13.78" (x2) |
| Maximum working height | 75 mm / 2.9" | |
| Minimum slicing pitch | 2.5 mm / 0.1" | 2.5 mm / 0.1" |
| Operator control circuit | 24 V | 24 V |
| Air consumption | 20 l/min | 25 l/min |



1. Chicken breast unit for optimized processing.

KSL CBU is able to cut fresh or cooked, positive temperature products in perfectly parallel slices thanks to the Grasselli multi-blade cutting system, while allowing to separate the slices on two different outfeed conveyor belts according to the desired quantities.



2. Easily adjustable for maximum performance

The cutting parameters can be easily adapted for the best output also for particularly delicate products. The thickness of the first slice in contact with the conveyor belt can be quickly corrected by means of a lever.



3. A flexible solution

KSL CBU can be adjusted to better accommodate the downstream process, e.g. automatically eliminating the upper out-of-spec slice.



4. Field proven productivity

KSL CBU/8 has proven to deliver a cutting capacity of up to 4.000 kg/h depending on the product conditions and size.



5. Easy sanitation without any tools

Cutting-edge design with continuous welding and rounded edges to ensure optimum hygiene. No tools necessary to prepare the machine for sanitation and no parts to be disassembled.



6. A variety of options for the highest performance

With a working width of 380 mm (KSL CBU/4) and of 700 mm on two independent lines (KSLCBU/8), KSL CBU can be equipped with conveyor belts with differentiated grip to better suit the product infeed process and customized slicing sets.



7. Robust construction

The frame is built completely in food-grade non-radioactive stainless steel and the pieces subject to mechanical stress are produced with special heat treated steel, to ensure superior hygiene and longevity.



8. Perfect in-line solution

In combination with the high productivity slicers NSA or NSA XC, a completely automated line can be obtained for the production of high quality strips or dices with a high throughput.



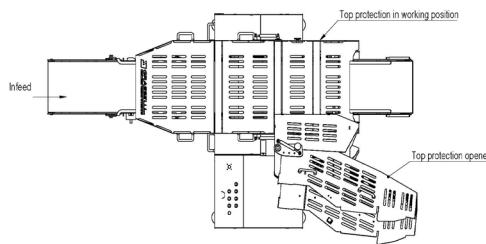
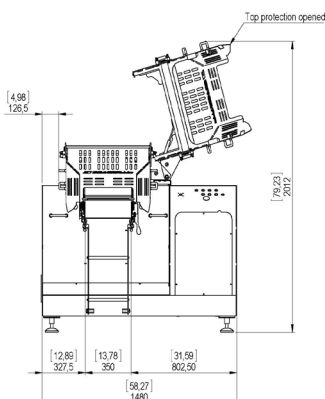
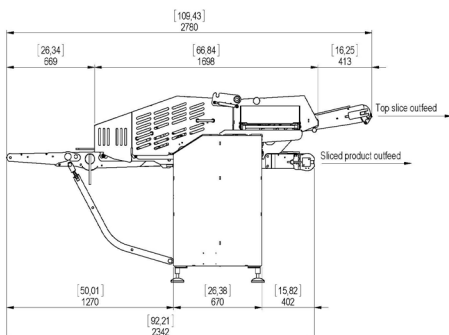
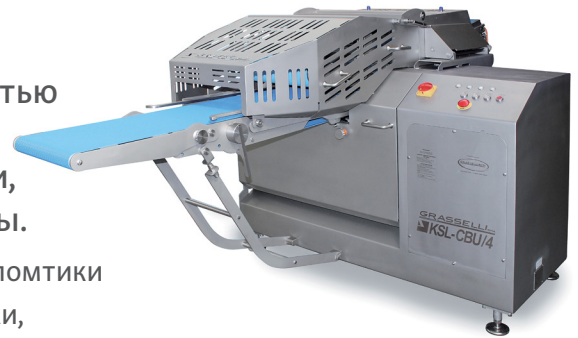
Follow Us



KSL CBU

KSL CBU представляет собой горизонтальную ломтерезку для свежего мяса с производительностью резки до 4000 кг/ч, оснащенную служащими для отделения ломтиков ленточными транспортерами, которая идеально подходит для белого мяса птицы.

Она работает как стандартная KSL, горизонтально нареза ломтики свежего бескостного мяса, или как сепаратор куриной грудки, автоматически разделяя и ломтики и отходы, направляя их на два различных выходных ленточных транспортера.



Технические данные

| | KSL CBU 4 | KSL CBU 8 |
|--------------------------------|-------------------|---------------------------|
| Height - Opened Top Protection | 2012 mm / 79.23" | 1935.5 mm / 76.2" |
| Width | 1480 mm / 58.27" | 2654.6 mm / 104.51" |
| Depth | 2780 mm / 109.43" | 2779.6 mm / 109.43" |
| Weight | 700 Kg / 1543 lb | 780 Kg / 1719 lb |
| Motor Power | 2.2 Kw | 2.2 Kw |
| Noise Level | 71 db | 71 db |
| Maximum working width | 350 mm / 13.78" | 350 mm (x2) / 13.78" (x2) |
| Maximum working height | 75 mm / 2.9" | |
| Minimum slicing pitch | 2.5 mm / 0.1" | 2.5 mm / 0.1" |
| Operator control circuit | 24 V | 24 V |
| Air consumption | 20 l/min | 25 l/min |



1. Модуль для оптимизированной резки куриных грудок

KSL CBU способна нарезать свежее или вареное мясо при положительной температуре на идеально параллельные ломтики благодаря многоножевой системе Grasselli, обеспечивая в то же время возможность их подачи на два различных специальных выходных ленточных транспортера, в зависимости от желаемого количества.



2. Простота регулировки для достижения оптимальной производительности

Параметры резки можно легко перенастроить для достижения наилучшего результата даже при работе с особо деликатными продуктами. Толщина первого ломтика при попадании на выходной ленточный транспортер может быть быстро скорректирована с помощью рычага.



3. Гибкое решение

KSL CBU можно отрегулировать для лучшего соответствия последующему процессу, например, путем автоматического устранения нестандартного верхнего среза.



4. Проверенная на практике производительность

KSL CBU/8 на практике доказала, что она обеспечивает производительность резки до 4000 кг/ч, в зависимости от условий и размера продукта.



5. Простая дезинфекция без инструментов

Современная конструкция с закругленными углами и непрерывными сварными швами обеспечивает лучшую дезинфекцию. Для подготовки машины к дезинфекции не требуется никаких инструментов и демонтажа каких-либо деталей.



6. Широкий выбор опций для достижения наилучшей производительности

При использовании с рабочим столом размером 380 мм (KSL CBU/4) и 700 мм на двух независимых линиях (KSL CBU/8) KSL CBU может быть оснащена ленточными транспортерами с дифференцированным захватом для лучшего соответствия процессу загрузки продукта, а также индивидуальными комплектами резки.



7. Надежная конструкция

Рама полностью изготовлена из нерadioактивной нержавеющей стали, пригодной для контакта с пищевыми продуктами, а компоненты, подверженные механическим нагрузкам, изготовлены из специальной термообработанной стали для обеспечения большей гигиеничности и долговечности.



8. Идеальное решение для работы в составе линии

В сочетании с высокопроизводительными ломтерезками NSA или NSA XC можно создать полностью автоматизированную высокопроизводительную линию для нарезки высококачественных ломтиков или кубиков.



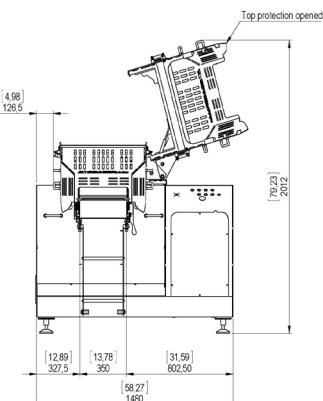
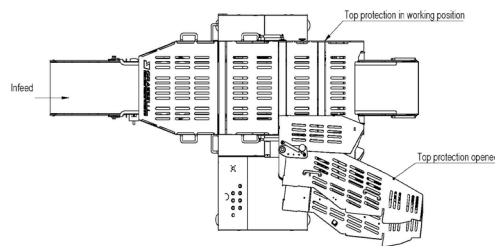
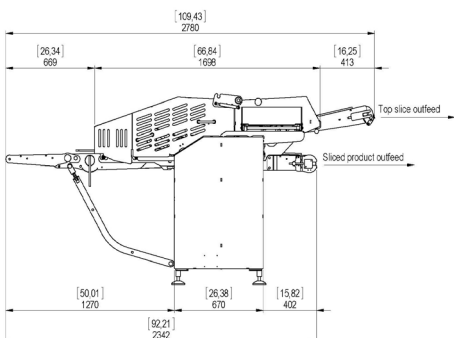
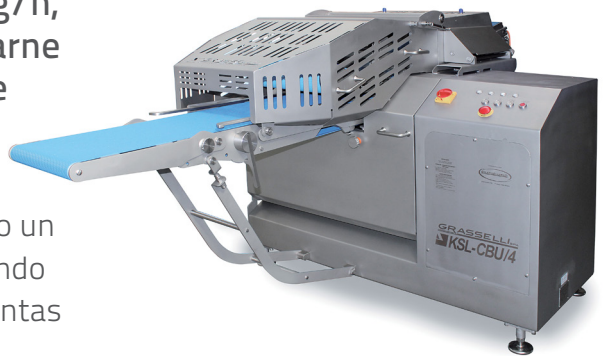
Follow Us



KSL CBU

Con una capacidad de corte de hasta 4000 kg/h, la KSL CBU es una cortadora horizontal de carne fresca equipada con una cinta separadora de cortes, ideal para la carne blanca de ave.

Funciona como una KSL estándar, cortando horizontalmente la carne fresca deshuesada, o como un separador de pechugas de pollo, dividiendo y desviando automáticamente los filetes o los residuos en dos cintas de salida diferentes.



Datos Técnicos

| | KSL CBU 4 | KSL CBU 8 |
|--------------------------------|-------------------|---------------------------|
| Height - Opened Top Protection | 2012 mm / 79.23" | 1935.5 mm / 76.2" |
| Width | 1480 mm / 58.27" | 2654.6 mm / 104.51" |
| Depth | 2780 mm / 109.43" | 2779.6 mm / 109.43" |
| Weight | 700 Kg / 1543 lb | 780 Kg / 1719 lb |
| Motor Power | 2.2 Kw | 2.2 Kw |
| Noise Level | 71 db | 71 db |
| Maximum working width | 350 mm / 13.78" | 350 mm (x2) / 13.78" (x2) |
| Maximum working height | 75 mm / 2.9" | |
| Minimum slicing pitch | 2.5 mm / 0.1" | 2.5 mm / 0.1" |
| Operator control circuit | 24 V | 24 V |
| Air consumption | 20 l/min | 25 l/min |



1. Unidad para pechuga de pollo para optimizar el proceso.

La KSL CBU es capaz de cortar carne fresca o cocida a temperaturas positivas en cortes perfectamente paralelos gracias al sistema multicuchilla de Grasselli, permitiendo al mismo tiempo separar los cortes en dos cintas de salida especiales diferentes según las cantidades deseadas.



2. Fácilmente ajustable para un rendimiento óptimo

Los parámetros de corte se pueden reajustar fácilmente para conseguir el mejor resultado incluso con productos especialmente delicados. El grosor del primer corte en contacto con la cinta de salida puede corregirse rápidamente mediante una palanca.



3. Una solución flexible

La KSL CBU puede ajustarse para adaptarse mejor al proceso posterior, por ejemplo, eliminando automáticamente el corte superior no estándar.



4. Productividad probada en el campo

La KSL CBU/8 ha demostrado tener una capacidad de corte de hasta 4000 kg/h, dependiendo de las condiciones y el tamaño del producto.



5. Fácil de desinfectar sin herramientas

Su diseño moderno con esquinas redondeadas y cordón de soldadura continuo garantiza una limpieza superior. No se necesitan herramientas para preparar la máquina para su desinfección y no hace falta desmontar ninguna pieza.



6. Una variedad de opciones para obtener el mejor rendimiento

Con una superficie de trabajo de 380 mm (KSL CBU/4) y de 700 mm en dos líneas independientes (KSL CBU/8), la KSL CBU puede equiparse con cintas de agarre diferenciadas para adaptarse mejor al proceso de carga del producto, así como con kits de corte personalizados.



7. Construcción sólida

Bastidor construido íntegramente de acero inoxidable no radiactivo apto para el contacto con alimentos, con componentes sujetos a esfuerzos mecánicos fabricados en acero especial tratado térmicamente para garantizar una mayor higiene y durabilidad.



8. La solución perfecta en línea

En combinación con las cortadoras NSA o NSA XC de alto rendimiento, se puede conseguir una línea totalmente automatizada para producir tiras o dados de alta calidad con un alto rendimiento.



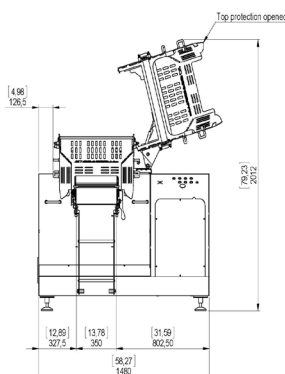
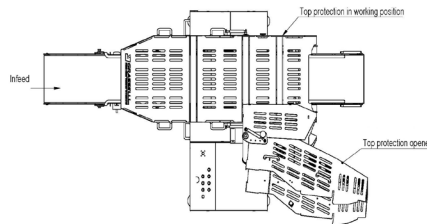
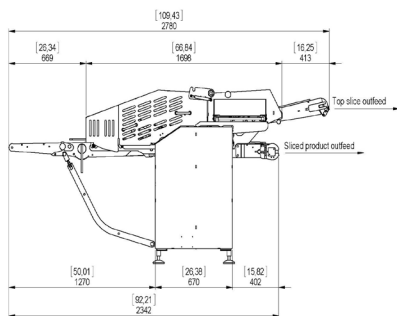
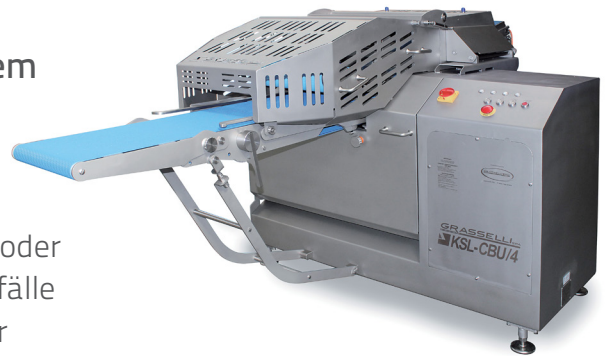
Follow Us



KSL CBU

Mit einer Schneideleistung von bis zu 4000 kg/h ist die KSL CBU eine horizontale Frischfleischschneidemaschine, die mit einem Scheibentrennband ausgestattet ist; ideal für weißes Geflügelfleisch.

Sie funktioniert als Standard-KSL, die frische, knochenlose Fleischscheiben horizontal schneidet, oder als Hähnchenbrustseparator, der Scheiben oder Abfälle automatisch auf zwei verschiedene Ausgabebänder aufteilt und verteilt.



Technische Daten

| | KSL CBU 4 | KSL CBU 8 |
|--------------------------------|-------------------|---------------------------|
| Height - Opened Top Protection | 2012 mm / 79.23" | 1935.5 mm / 76.2" |
| Width | 1480 mm / 58.27" | 2654.6 mm / 104.51" |
| Depth | 2780 mm / 109.43" | 2779.6 mm / 109.43" |
| Weight | 700 Kg / 1543 lb | 780 Kg / 1719 lb |
| Motor Power | 2.2 Kw | 2.2 Kw |
| Noise Level | 71 db | 71 db |
| Maximum working width | 350 mm / 13.78" | 350 mm (x2) / 13.78" (x2) |
| Maximum working height | 75 mm / 2.9" | |
| Minimum slicing pitch | 2.5 mm / 0.1" | 2.5 mm / 0.1" |
| Operator control circuit | 24 V | 24 V |
| Air consumption | 20 l/min | 25 l/min |



1. Hähnchenbrusteinheit für optimierten Prozess.

Die KSL CBU ist in der Lage, frisches oder gekochtes Fleisch bei positiven Temperaturen in perfekt parallele Scheiben zu schneiden, dank des Grasselli-Mehrklingen-Schneidsystems, und gleichzeitig die Scheiben auf zwei verschiedenen speziellen Ausgabebändern je nach gewünschter Menge zu trennen.



2. Leicht einstellbar für optimale Leistung

Die Schneideparameter können leicht nachjustiert werden, um auch bei besonders empfindlichen Produkten das beste Ergebnis zu erzielen. Die Dicke der ersten Scheibe, die das Ausgabeband berührt, kann mit einem Hebel schnell korrigiert werden.



3. Eine flexible Lösung

KSL CBU kann an den nachgelagerten Prozess angepasst werden, z. B. durch automatische Eliminierung der nicht standardmäßigen oberen Scheibe.



4. Bewährte Produktionsleistung in der Praxis

Die KSL CBU/8 bietet nachweislich eine Schneidleistung von bis zu 4000 kg/h, je nach Produktbedingungen und Größe.



5. Einfache Sanitisierung ohne Werkzeug

Modernes Design mit abgerundeten Ecken und durchgehenden Schweißnähten gewährleistet eine bessere Sanitisierung. Zur Vorbereitung der Maschine für die Desinfektion sind keine Werkzeuge erforderlich, und es werden keine Teile demontiert.



6. Eine Vielzahl von Optionen für beste Leistung

Mit einer Arbeitsfläche von 380 mm (KSL CBU/4) und 700 mm auf zwei unabhängigen Linien (KSL CBU/8) kann die KSL CBU mit differenzierten Greifbändern ausgestattet werden, um dem Produktladeprozess besser gerecht und mit maßgeschneiderten Schneidsätzen bestückt zu werden.



7. Solide Konstruktion

Der Rahmen besteht vollständig aus nicht radioaktivem, lebensmittelechtem Edelstahl, wobei die mechanisch beanspruchten Teile aus wärmebehandeltem Spezialstahl gefertigt sind, um eine höhere Hygiene und Haltbarkeit zu gewährleisten.



8. Perfekte Inline-Lösung

In Kombination mit den Hochleistungsschneidemaschinen NSA oder NSA XC kann eine vollautomatische Linie zur Herstellung von hochwertigen Bändern oder Würfeln mit hohem Ausstoß realisiert werden.



Follow Us

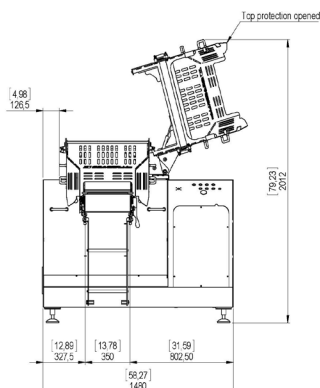
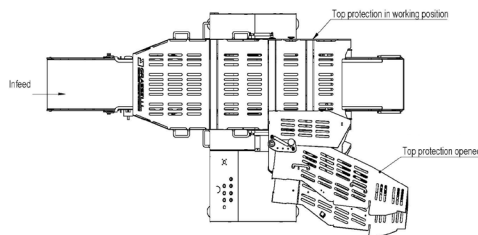
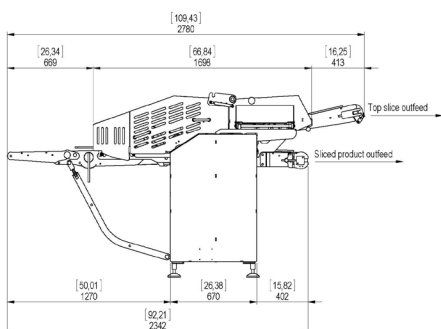
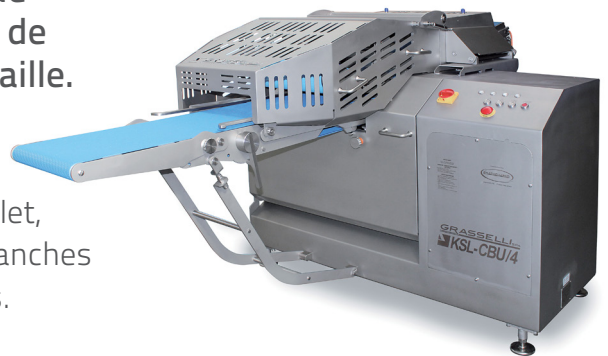
COUPEUR HORIZONTAL POUR VIANDE FRAÎCHE DÉSOSSÉE



KSL CBU

Avec une capacité de coupe allant jusqu'à 4.000 kg/h, le KSL CBU est un coupeur horizontal de viande fraîche équipé d'un ruban séparateur de tranches, idéal pour la viande blanche de volaille.

Il fonctionne comme un KSL standard, coupant horizontalement des tranches de viande fraîche et désossée, ou comme un séparateur de blanc de poulet, divisant et faisant diverger automatiquement les tranches ou les déchets sur deux rubans de sortie différents.



Données techniques

| | KSL CBU 4 | KSL CBU 8 |
|--------------------------------|-------------------|---------------------------|
| Height - Opened Top Protection | 2012 mm / 79.23" | 1935.5 mm / 76.2" |
| Width | 1480 mm / 58.27" | 2654.6 mm / 104.51" |
| Depth | 2780 mm / 109.43" | 2779.6 mm / 109.43" |
| Weight | 700 Kg / 1543 lb | 780 Kg / 1719 lb |
| Motor Power | 2.2 Kw | 2.2 Kw |
| Noise Level | 71 db | 71 db |
| Maximum working width | 350 mm / 13.78" | 350 mm (x2) / 13.78" (x2) |
| Maximum working height | 75 mm / 2.9" | |
| Minimum slicing pitch | 2.5 mm / 0.1" | 2.5 mm / 0.1" |
| Operator control circuit | 24 V | 24 V |
| Air consumption | 20 l/min | 25 l/min |



1. Unité de blanc de poulet pour un processus optimisé.

La KSL CBU est capable de couper la viande fraîche ou cuite à température positive en tranches parfaitement parallèles grâce au système multi-lames Grasselli, tout en permettant de séparer les tranches sur deux rubans de sortie spéciaux différents en fonction des quantités souhaitées.



2. Facilement réglable pour une performance optimale

Les paramètres de coupe peuvent être facilement réajustés pour obtenir le meilleur résultat, même avec des produits particulièrement délicats. L'épaisseur de la première tranche en contact avec le ruban de sortie peut être rapidement corrigée au moyen d'un levier.



3. Une solution flexible

Le KSL CBU peut être ajusté pour mieux s'adapter au processus en aval, par exemple en éliminant automatiquement la tranche supérieure non standard.



4. Une productivité éprouvée sur le terrain

Il a été prouvé que le KSL CBU/8 offre une capacité de coupe allant jusqu'à 4 000 kg/h, selon les conditions et la taille du produit.



5. Assainissement facile sans outils

Une conception de pointe avec des coins arrondis et des soudures continues assure un meilleur assainissement. Aucun outil n'est nécessaire pour préparer la machine à la désinfection et aucune pièce n'est démontée.



6. Une variété d'options pour une meilleure performance

Avec une surface de travail de 380 mm (KSL CBU/4) et de 700 mm sur deux lignes indépendantes (KSL CBU/8), le KSL CBU peut être équipé de rubans à préhension différenciée pour mieux s'adapter au processus de chargement des produits, ainsi que de jeux de coupe personnalisés.



7. Construction solide

Châssis entièrement construit en acier inoxydable non radioactif adapté au contact avec les denrées alimentaires, avec des composants soumis à des contraintes mécaniques en acier spécial traité thermiquement pour garantir une plus grande hygiène et durabilité.



8. Une solution parfaite en ligne

En combinaison avec les coupeurs à haut rendement NSA ou NSA XC, une ligne entièrement automatisée peut être réalisée pour produire des bandes ou des cubes de haute qualité à haut rendement.



Follow Us

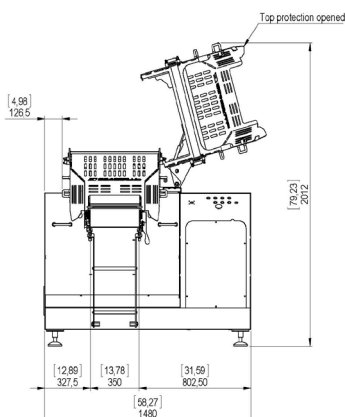
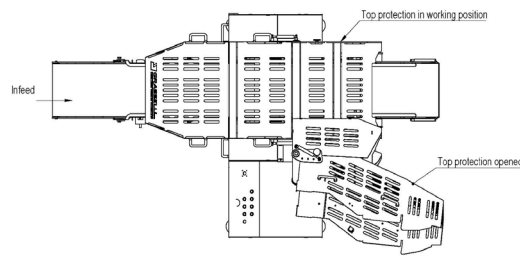
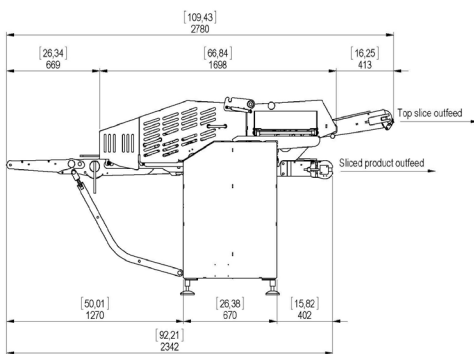
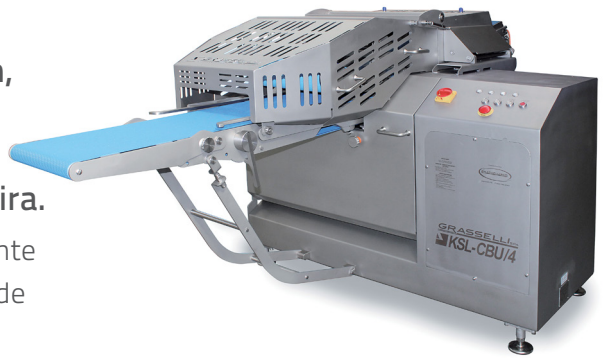
CORTADOR HORIZONTAL PARA CARNE FRESCA SEM OSSO



KSL CBU

Com uma capacidade de corte de até 4.000 kg/h, a CBU KSL é uma cortadora horizontal de carne fresca equipada com um tapete separador de fatias, ideal para carne branca de aves de capoeira.

Funciona como uma KSL padrão, cortando horizontalmente fatias de carne fresca sem osso, ou como um separador de peito de frango, dividindo automaticamente e divergindo fatias ou desperdícios em duas faixas de saída diferentes.



Dados Técnicos

| | KSL CBU 4 | KSL CBU 8 |
|--------------------------------|-------------------|---------------------------|
| Height - Opened Top Protection | 2012 mm / 79.23" | 1935.5 mm / 76.2" |
| Width | 1480 mm / 58.27" | 2654.6 mm / 104.51" |
| Depth | 2780 mm / 109.43" | 2779.6 mm / 109.43" |
| Weight | 700 Kg / 1543 lb | 780 Kg / 1719 lb |
| Motor Power | 2.2 Kw | 2.2 Kw |
| Noise Level | 71 db | 71 db |
| Maximum working width | 350 mm / 13.78" | 350 mm (x2) / 13.78" (x2) |
| Maximum working height | 75 mm / 2.9" | |
| Minimum slicing pitch | 2.5 mm / 0.1" | 2.5 mm / 0.1" |
| Operator control circuit | 24 V | 24 V |
| Air consumption | 20 l/min | 25 l/min |



1. Unidade de peito de frango para um processo otimizado.

A KSL CBU é capaz de cortar carne fresca ou cozinhada a temperaturas positivas em fatias perfeitamente paralelas graças ao Sistema Multi-Lâminas Grasselli, permitindo ao mesmo tempo que as fatias sejam separadas em duas faixas de saída especial diferentes de acordo com as quantidades desejadas.



2. Facilmente ajustável para um ótimo desempenho

Os parâmetros de corte podem ser facilmente reajustados para alcançar o melhor resultado, mesmo com produtos particularmente delicados. A espessura da primeira fatia em contacto com o tapete de saída pode ser rapidamente corrigida através de uma alavanca.



3. Uma solução flexível

A KSL CBU pode ser ajustada para melhor se adaptar ao processo a jusante, por exemplo, eliminando automaticamente a fatia superior não normalizada.



4. Produtividade comprovada no terreno

A KSL CBU/8 provou fornecer uma capacidade de corte de até 4000 kg/h, dependendo das condições e tamanho do produto.



5. Fácil higienização sem utensílios

Desenho de última geração com cantos arredondados e soldaduras contínuas garante uma melhor higienização. Não são necessários utensílios para preparar a máquina para a higienização e nenhuma peça é desmontada.



6. Uma variedade de opções para o melhor desempenho

Com uma superfície de trabalho de 380 mm (KSL CBU/4) e 700 mm em duas linhas independentes (KSL CBU/8), a KSL CBU pode ser equipada com cintas de aderência diferenciadas para melhor se adequar ao processo de carregamento do produto, bem como conjuntos de corte personalizados.



7. Construção sólida

Armação construída inteiramente em aço inoxidável não radioativo adequado ao contacto com alimentos, com componentes sujeitos a tensões mecânicas feitas em aço especial tratado termicamente para assegurar uma maior higiene e durabilidade.



8. Solução em linha perfeita

Em combinação com as cortadoras de alta produtividade NSA ou NSA XC, é possível obter uma linha totalmente automatizada para produzir tiras ou cubos de alta qualidade com alto rendimento.



Follow Us

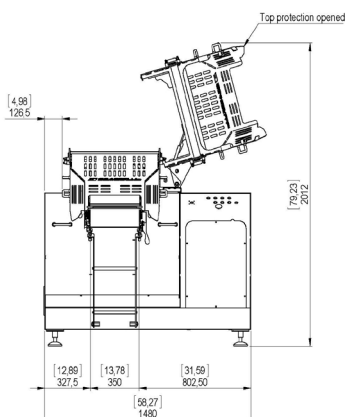
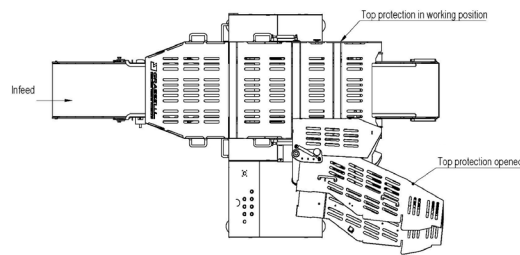
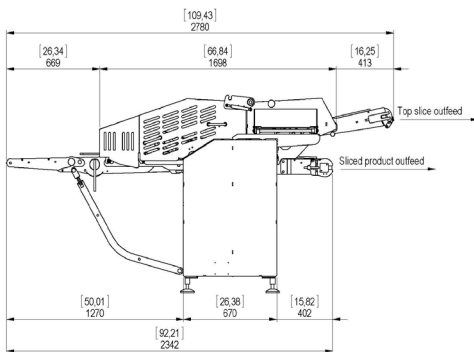
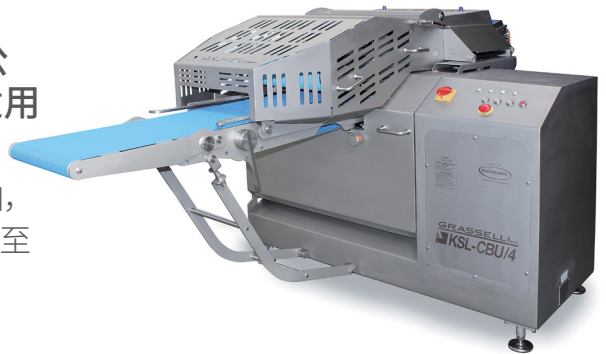
无骨鲜肉横向切片机



KSL CBU

KSL CBU 鲜肉横向切片机, 具有高达 4000 公斤/小时的生产效率, 配备切片分离输送带, 适用于处理家禽白肉。

运行与标准型 KSL 切片机相同, 水平切割新鲜无骨肉, 或作为鸡胸肉分离器, 将切割后的肉片自动分离输送至两条不同的传送带或将废料排出。



技术参数

| | KSL CBU 4 | KSL CBU 8 |
|--------------------------------|-------------------|---------------------------|
| Height - Opened Top Protection | 2012 mm / 79.23" | 1935.5 mm / 76.2" |
| Width | 1480 mm / 58.27" | 2654.6 mm / 104.51" |
| Depth | 2780 mm / 109.43" | 2779.6 mm / 109.43" |
| Weight | 700 Kg / 1543 lb | 780 Kg / 1719 lb |
| Motor Power | 2.2 Kw | 2.2 Kw |
| Noise Level | 71 db | 71 db |
| Maximum working width | 350 mm / 13.78" | 350 mm (x2) / 13.78" (x2) |
| Maximum working height | 75 mm / 2.9" | |
| Minimum slicing pitch | 2.5 mm / 0.1" | 2.5 mm / 0.1" |
| Operator control circuit | 24 V | 24 V |
| Air consumption | 20 l/min | 25 l/min |

KSL CBU

无骨鲜肉横向切片机



1. 鸡胸肉单元, 可实现优化流程。

通过 Grasselli 多刀具切片系统, KSL CBU 能够在正常温度下将鲜肉或熟肉切成厚度均匀的切片, 同时根据指定数量将切片分离至两条不同的专用输出传送带上。



2. 易于调整, 可实现极大性能

切割参数易于重新调整, 对于特别精细的产品, 也可获得最佳结果。与输出带接触的第一片的厚度, 可通过手柄快速校正。



3. 灵活的方案

KSL CBU 切片机能够为更好地适应下游流程进行调整, 例如自动剔除不合标准的上部切片。



4. 生产效率现场已验证

KSL CBU/8 切片机已证明, 根据产品的条件和尺寸, 切割速率可高达 4000 公斤/小时。



5. 易于消毒, 无需工具

采用圆角和无缝焊接的尖端设计, 确保更好的卫生条件。机器消毒时无需任何工具, 也无需拆卸任何部件。



6. 多选项, 高性能

在两条独立的生产线上, 具有 380 毫米 (KSL CBU/4) 的工作台和 700 毫米 (KSL CBU/8) 的工作台, 除了定制的整套刀具外, KSL CBU 切片机还能够配备差异化的抓取传送带, 以更好地适应产品加载流程。



7. 坚固的结构

框架采用适合与食品接触的、非放射性不锈钢制成, 部件由热处理的特殊钢制成, 可承受机械应力。



8. 完美的生产线方案

结合高效率的 NSA 或 NSA XC 切片机, 可以形成一条全自动生产线, 以生产高产量的肉条或肉块, 并实现高效率。



Follow Us

